

| 意匠 | | | | 構造 | | 電気設備 | | 機械設備 | |
|-------|------------|-------|--------------------|------|--------------------|------|---------------|------|-------------------------|
| 図面番号 | 図面名 | | | 図面番号 | 図面名 | 図面番号 | 図面名 | 図面番号 | 図面名 |
| A-01 | 図面リスト | A-42 | 1階床伏図 | S-01 | 構造設計特記仕様 その1 | E-00 | 電気設備特記仕様書 | M-00 | 給排水衛生換気空調設備特記仕様書 |
| A-02 | 案内図 | A-43 | 2階床伏図 | S-02 | 構造設計特記仕様 その2 | E-01 | 幹線・動力設備 盤リスト | M-01 | 換気機器表 |
| A-03 | 特記仕様書-1 | A-44 | 1階壁仕上図 | S-03 | 鉄筋コンクリート構造配筋標準図(1) | E-02 | 幹線・動力設備 1階平面図 | M-02 | 換気設備1階平面図 |
| A-04 | 特記仕様書-2 | A-45 | 2階壁仕上図 | S-04 | 鉄筋コンクリート構造配筋標準図(2) | E-03 | 幹線・動力設備 2階平面図 | M-03 | 換気設備2階平面図 |
| A-05 | 特記仕様書-3 | A-45a | 1階壁ふかし図 | S-05 | 鉄筋コンクリート構造配筋標準図(3) | E-04 | 電灯設備 器具リスト | M-04 | 空調設備 機器表 |
| A-06 | 全体配置図兼屋根伏図 | A-45b | 2階壁ふかし図 | S-06 | 木質工事特記仕様書(1) | E-05 | 電灯設備1階平面図 | M-05 | 空調設備1階平面図 |
| A-07 | 仕上表-1 | A-46 | 1階天井伏図 | S-07 | 木質工事特記仕様書(2) | E-06 | 電灯設備2階平面図 | M-06 | 空調設備2階平面図 |
| A-08 | 仕上表-2 | A-47 | 2階天井伏図 | S-08 | 木質工事特記仕様書(3) | E-07 | コンセント設備1階平面図 | M-07 | 給排水ガス設備 機器表 |
| A-09 | メーカーリスト | A-48 | 外部建具キープラン | S-09 | 木質工事特記仕様書(4) | E-08 | コンセント設備2階平面図 | M-08 | 給排水ガス設備1階平面図 |
| A-10 | 1階平面図 | A-49 | 外部建具表-1 | S-10 | 基礎伏図 | E-09 | 弱電設備1階平面図 | M-09 | 給排水ガス設備2階平面図 |
| A-11 | 2階平面図 | A-50 | 外部建具表-2 | S-11 | 1階伏図 | E-10 | 消防設備1階平面図 | M-10 | 特定施設水道直結型スプリンクラー設備1階平面図 |
| A-12 | 立面図-1 | A-51 | 内部建具キープラン | S-12 | 2階伏図 | E-11 | 消防設備2階平面図 | M-11 | 特定施設水道直結型スプリンクラー設備2階平面図 |
| A-13 | 立面図-2 | A-52 | 内部建具表-1 | S-13 | 2階梁伏図 | E-12 | 非常用設備器具表 | M-12 | 浄化槽設備図 |
| A-14 | 断面図-1 | A-53 | 内部建具表-2 | S-14 | 小屋伏図 | E-13 | 非常用設備 1階平面図 | | |
| A-15 | 断面図-2 | A-54 | 家具図キープラン | S-15 | 屋根伏図 | E-14 | 非常用設備 2階平面図 | | |
| A-16 | 矩計図-1 | A-55 | 家具図 | S-16 | 軸組図(1) | E-15 | 各種盤参考図 | | |
| A-17 | 矩計図-2 | A-56 | 各室等詳細図-1(屋内階段) | S-17 | 軸組図(2) | | | | |
| A-18 | 矩計図-3 | A-57 | 各室等詳細図-2(屋内階段) | S-18 | 軸組図(3) | | | | |
| A-19 | 矩計図-4 | A-58 | 各室等詳細図-3(屋外階段) | S-19 | 軸組図(4) | | | | |
| A-20 | 矩計図-5 | A-59 | 各室等詳細図-4(浴室) | S-20 | 軸組図(5) | | | | |
| A-21 | 矩計図-6 | A-60 | 各室等詳細図-5(浴室) | S-21 | 軸組図(6) | | | | |
| A-22 | 矩計図-7 | A-61 | 各室等詳細図-6(浴室) | S-22 | 軸組図(7) | | | | |
| A-23 | 矩計図-8 | A-62 | 各室等詳細図-7(倉庫2) | S-23 | 軸組図(8) | | | | |
| A-24 | 矩計図-9 | A-62a | 各室等詳細図-8(居間及び食堂1) | S-24 | 軸組図(9) | | | | |
| A-25 | 矩計図-10 | A-63 | 部分詳細図-1 | S-25 | 軸組図(10) | | | | |
| A-26 | 矩計図-11 | A-64 | 部分詳細図-2(造作) | S-26 | 軸組図(11) | | | | |
| A-27 | 1階平面詳細図-1 | A-65 | 部分詳細図-3(アスレチックネット) | S-27 | 軸組図(12) | | | | |
| A-28 | 1階平面詳細図-2 | A-65a | 部分詳細図-4(造作) | S-28 | 部材断面リスト(1) | | | | |
| A-29 | 1階平面詳細図-3 | A-66 | 外構図 | S-29 | 部材断面リスト(2) | | | | |
| A-30 | 1階平面詳細図-4 | A-67 | 雨水処理計算書 | S-30 | 部材断面リスト(3) | | | | |
| A-31 | 2階平面詳細図-1 | A-68 | 現況平面図 | | | | | 道路工事 | |
| A-32 | 2階平面詳細図-2 | A-69 | 道路側溝・集水樹詳細図 | | | | | 図面番号 | 図面名 |
| A-33 | 2階平面詳細図-3 | A-70 | 敷地求積図 | | | | | 占有-2 | 現況平面図 |
| A-34 | 2階平面詳細図-4 | A-71 | 建築面積求積図 | | | | | 占有-3 | 道路占用計画平面図 |
| A-35 | 展開図-1 | A-72 | 延床面積求積図 | | | | | 占有-4 | 道路占用計画断面図 |
| A-36 | 展開図-2 | A-73 | 法チェック-配置図 | | | | | 占有-5 | 側溝構造図 |
| A-37 | 展開図-3 | A-74 | 法チェック-1階平面図 | | | | | 占有-6 | 交差規制計画図 |
| A-38 | 展開図-4 | A-75 | 法チェック-2階平面図 | | | | | | |
| A-39 | 展開図-5 | A-76 | 法チェック-排煙計算表 | | | | | | |
| A-40 | 展開図-6 | | | | | | | | |
| A-41 | 展開図-7 | | | | | | | | |
| A-41a | 展開図-8 | | | | | | | | |
| A-41b | 展開図-9 | | | | | | | | |
| A-41c | 展開図-10 | | | | | | | | |
| A-41d | 展開図-11 | | | | | | | | |
| A-41e | 展開図-12 | | | | | | | | |
| A-41f | 展開図-13 | | | | | | | | |

19. 内・外装工事

①接着剤
②ビニル床シート
③ビニル床タイル

4 特殊機能床材

⑤カーペット敷き

⑥合成樹脂塗床

⑦フローリング張り

⑧敷敷き

⑨せつこうボード及びその他のボード張り

⑩壁紙張り(ビニルクロス)

⑪化粧塩ビシート

ホルムアルデヒドの発散量 ※規制対象外・第三種
※カーリストによる (19.2.2)(19.8.2)

※カーリストによる (19.2.2)

| 寸法 | 種類 | 厚さ(mm) |
|----------|-----------------|----------|
| ※300×300 | ※コンポジションビニル床タイル | 半硬質 ※2.0 |
| ・450×450 | ・コンポジションビニル床タイル | 軟質 ※3.0 |
| ・ | ・ホモジニアスビニル床タイル | ・ |

・帯電防止ビニル床タイル (19.2.2)

寸法(mm) ※500×500
厚さ(mm) ※4.0

帯電性能評価値(JIS A 1455)

- ・U値1.2～3.1又は帯電圧(JIS L 1023)3kV未満
- ・U値3.2～5.1又は漏洩抵抗値(JIS A 1454)0.1×10⁵Ω未満

・タフテッドカーペット (19.3.3)(表19.3.2)

グリーン購入法 ※指定なし・適応品

| パイルの形状 | パイル長 | 色柄 | 工法 |
|---------|--------|-----|----------|
| ※カットパイル | ※5～7mm | ※無地 | ※全面接着工法 |
| ・ループパイル | ※4～6mm | ・柄物 | ・グリッパー工法 |

⑫カーペット (19.3.3)(表19.3.2)

| 種別 | パイルの形状 | 色柄 | 寸法 | 総厚さ(mm) |
|------|---------|-----|-------|---------|
| ※第一種 | ※ループパイル | ※無地 | ※500角 | ※6.5 |
| ・第二種 | ・カットパイル | ・柄物 | ・ | ○8.0 |

・帯電防止タイルカーペットの電気抵抗(Q) 体積抵抗値(JIS K 6911)0.1×10⁵Ω以下
又は漏洩し抵抗値(JIS A 1454)0.1×10⁵150Ω未満 (19.4.2)(表19.4.3～表19.4.7)

・弾性ウレタン塗床材(※平滑仕上げ・防滑仕上げ・つや消し仕上げ)
・エポキシ樹脂塗床材(※薄膜流し展べ仕上げ・防滑仕上げ)
ホルムアルデヒドの発散量 ※規制対象外・第三種 (19.5.2～7)(表19.5.1～4)

| 材料 | 種別 | 工法 | 樹種 | 塗装 |
|-----|-------------|------------------|------------|-------------------------------------|
| ・単層 | ・フローリングボード | ※釘留め工法 ・直貼り工法 | ※なら ・カバ | ※塗装品 (ウレタン) |
| ※複合 | ※複合1種フローリング | ※モルタル埋込み工法 | ・スギ | ・無塗装品 ・自然塗装品 ・ウレタン塗装 (現場塗) |

ホルムアルデヒドの発散量 ※規制対象外・第三種 ※カーリストによる
※カーリストによる (19.7.2)(表19.7.1)

| 材種 | 種別 | 厚さ(mm) |
|----------------|----------------------------------|---------------------------------------|
| せつこうボード GB-R | | 壁 ※9.5 ○2.5 ○5.0 天井 ※9.5・12.5・15.0 |
| 化粧せつこうボード GB-D | ・トラバーチン模様 ・和室天井用 ・有孔(□/○穴) | ※9.5(不燃) ※12.5(不燃) ※9.5(準不燃) |
| ロックウール化粧吸音板 | ○普通(スターダスト4柄) ・立体模様 | ○9・12 ※12・15・19 |
| 天然木化粧合板 | ・なら | ※4・12.5 |
| 特殊加工化粧合板 | ・メラミン化粧合板 | ※4・3 |
| 無石綿けい酸カルシウム板 | ・ポリエステル化粧合板 | ※4(5ビッポリ)・ |
| 木毛セメント板 | ・硬質・普通 | ※6・8・10・12 |
| 木片セメント板 | ・硬質・普通 | ・ |
| 繊維板 | ・硬質・軟質・MDF | ・ |
| パーティクルボード | ・単板・化粧 | ・ |

ホルムアルデヒドの発散量 ※規制対象外・第三種
遮音シート ※アクリル系シーリング材・ジョイントセメント
パーティクルボード、繊維板、木質セメント板の原材料
合板・製材工場から発生する端材等の残材、建築解体木材、使用済み梱包材、製紙未利用低質チップ、林地残材、かん木、小径木(間伐材を含む。)等の再生資源である木質材料又は食物繊維の重量比割合が2分の1(50%)以上であること。

品質 JIS A6921による (19.8.2)

防火性能の級別 ※1級

| 施工箇所 | 規格 | 施工箇所 | 規格 |
|------|----|------|----|
| ○図示 | | | |

ホルムアルデヒドの発散量 ※規制対象外・第三種
材質 塩化ビニル (専用見切・コーナ材)
防火性能 非防火
色調 木目調(サゲツ腰壁シート=1.1)・石目調・無地

⑫吸音材

⑬断熱材

20. ユニツト及びその他工事

1 フリーアクセスフロア (20.2.2)

| 施工箇所 | 種類 | 施工箇所 | 厚さ(mm) | 品質 |
|----------------|---------------------------|--------------------|-------------------|--------------------------|
| ポリスチレンフォーム保温材 | 押出成形品(3種b) | ・浴室 ・床下 | ・30 ○40 ○50 | JIS A 9511 (基礎は防蟻加工品) |
| グラスウール | 14kg/m ³ (高性能) | ○外壁 | ○100 | |
| | 24kg/m ³ | ○天井 | ○200 | |
| A種フェノールフォーム保温版 | 1種2号 | ・床 ・屋根 ・壁立上り | ・66 ・80 ・40 | |

ホルムアルデヒドの発散量 ※規制対象外・第三種

2 可動間仕切り (20.2.3)

3 移動間仕切り (20.2.4)

4 トイレブース (20.2.5)

5 階段止め (20.2.6)

6 黒板及びホワイトボード (20.2.8)

7 館名表示 (20.2.11)

8 衝突ライニング (20.2.12)

9 ブラインド (20.2.14)

10 ブラインドボックス (20.2.12)

11 ロールスクリーン (20.2.13)

12 カーテン (20.2.14)(表20.2.1)

| 施工箇所 | きれ地 | 品質等 | ひだの種類 | 形式 | 引分け装置 |
|------|------|--------------|----------------|--------------|------------|
| | ドレープ | | ※つまみひだ ・片ひだ | ・片引き ・引分け | ・あり ※なし |
| | レース | | | ・片引き ・引分け | ・あり ※なし |
| | ビニール | | ※片ひだ | ・片引き ・引分け | ・あり ※なし |
| | 暗幕 | ※遮光1級 ・柄物 | ※つまみひだ ・片ひだ | ・片引き ・引分け | ・あり ※なし |

グリーン購入法 ※指定なし・適応品

⑭カーテンレール (20.2.14)

⑮カーテンレール

⑯アコーディオンカーテン

グラスウール吸音材
規格 吸音用グラスウールボード2号32K 特定フロンを含まないもの
再生資源を使用しているか又は使用後に再生資源として使用できること。再生資源利用率は、原材料の重量比で80%以上であること。
厚さ(mm) ※25・50
グラスクロス19メッシュ張り(小口共)
化粧ボタン止め(タテ、ヨコ共@300程度) (19.9.2)(19.2.3)

| 材種 | 種類 | 施工箇所 | 厚さ(mm) | 品質 |
|----------------|---------------------------|--------------------|-------------------|--------------------------|
| ポリスチレンフォーム保温材 | 押出成形品(3種b) | ・浴室 ・床下 | ・30 ○40 ○50 | JIS A 9511 (基礎は防蟻加工品) |
| グラスウール | 14kg/m ³ (高性能) | ○外壁 | ○100 | |
| | 24kg/m ³ | ○天井 | ○200 | |
| A種フェノールフォーム保温版 | 1種2号 | ・床 ・屋根 ・壁立上り | ・66 ・80 ・40 | |

ホルムアルデヒドの発散量 ※規制対象外・第三種

製造所 耐荷重5000Nは建設技術評価「耐震型フリーアクセスフロアの開発」において評価を取得したものとす。

構造形式 ※スタッド式・パネル式 (20.2.3)

表面材及び仕上げ
鋼板厚さ(mm) スライド式 0.5 パネル式 0.8
メラニン樹脂塗料又はアクリル樹脂塗料焼付塗装

遮音性能 ※0・12・20・26・36 (20.2.4)

表面材 ※鋼材
・ガラスパネル
表面仕上げ 焼付け塗装・壁紙張り
遮音性能 一般タイプ・遮音タイプ (20.2.5)

表面仕上 ※メラニン樹脂化粧板
・ポリエステル樹脂化粧板
扉木 ※有り(ステンレス製)・無し(支柱)
扉小口の材質 ※ステンレス製
その他、製造所仕様による (20.2.6)

ステンレスSUS304製ビニルタイヤ入り ○溝加工(2本) (20.2.8)

材種 ※ホワイトボード・黒板 (20.2.8)

| 文字材質・仕上 | 加工方法 | 板厚 | 寸法 | 字体 |
|----------|--------|-----|-----------|----|
| ※ステンレスHL | ※箱文字 | ※図示 | ※太角ゴシック正体 | ・ |
| ・アルミ焼付塗装 | ・切抜き文字 | | | |

安全使用温度 ※400℃・650℃ (20.2.11)

| 形式 | ※横型ブラインド | ・縦型ブラインド |
|-----------|-----------|---------------|
| スラット | アルミニウム合金 | ・アルミニウム合金・クロス |
| 開閉方式 | ※ギヤ式・コード式 | ※2本操作コード方式 |
| スラットの幅() | ※25 | ・ ※80・100 |

材 質 ※アルミニウム製押出し型材(特-3-32) (20.2.12)

表面処理 ※B-1種・B-2種(※ブロンズ系・ステンカラー)
・鋼製(図示) ・木製 WP塗装

操作方法 ※フルコード式 ・チェーン式 ・電動式(2階) (20.2.13)

生地材質 ※無地・柄物・遮光 (20.2.14)(表20.2.1)

| 施工箇所 | きれ地 | 品質等 | ひだの種類 | 形式 | 引分け装置 |
|------|------|--------------|----------------|--------------|------------|
| | ドレープ | | ※つまみひだ ・片ひだ | ・片引き ・引分け | ・あり ※なし |
| | レース | | | ・片引き ・引分け | ・あり ※なし |
| | ビニール | | ※片ひだ | ・片引き ・引分け | ・あり ※なし |
| | 暗幕 | ※遮光1級 ・柄物 | ※つまみひだ ・片ひだ | ・片引き ・引分け | ・あり ※なし |

グリーン購入法 ※指定なし・適応品

⑰カーテンレール (20.2.14)

材種 ※ステンレス・スチール伸縮式W(木目)

○アルミ製C型
○外窓に設置するカーテンレールは、
・カーテンボックスがない所は、窓額縁の側面に設置とする
・余長は、窓W寸法+片側200とする

14 アコーディオンカーテン 表面材 ※ビニルレザー張り(防炎加工)
形式 引分け・片引き
折りたたみ幅(mm) ※約230・約120

15 くつふきマット

⑱天井見切縁

⑳点検口

21 フェンス(目隠しバネ)

22 屋外掲示板

23 旗竿

24 車とめさく

25 誘導用及び注意喚起用床材

26 収納式オムツ交換ペット

27 フィットニングフロア

28 ベビーチェア

29 耐震スリット

⑳洗面カウンター

31 防煙垂れ壁

32 敷地境界石標

㉑木製造付け家具

材種 ※塩化ビニル(鍍金物 ステンレスSUS304)
・ステンレスSUS304(鍍金物 ステンレスSUS304)
材種 ※アルミニウム合金製 ○塩化ビニル製
・天井点検口(詳細図による)

| 材種 | 寸法 | 形式 | 枠形状 | 枠の許容差 | 外枠と内枠のクリアランス(片側) |
|----------|----------------|--------------------------|------------------|----------|------------------|
| ※アルミニウム製 | ※450角 ・600角 | ※一般形 ・額縁タイプ ○目地タイプ | ・額縁タイプ ・目地タイプ | ±0.5mm以内 | 2.0mm以内 |

・床点検口(詳細図による)
一般形:パッキンを装着しないもの及びがたつき防止用パッキンを装着したもの。
密閉形:ボルト、ナット等メカニカル構造にパッキンを装着したもの。

| 材種 | 寸法 | 形式 | 受枠・蓋枠の許容差 | 外枠と内枠のクリアランス(片側) |
|--|----------------|------------------------|-----------|------------------|
| ※アルミニウム製 ・ステンレス製 ・鋼製(防錆処理) ・鋳鉄製 | ※450角 ・600角 | ※一般形 ・密閉形 ・結露防止形 | ±0.5mm以内 | 2.0mm以内 |

※優良住宅部品 同等品
・詳細図による
ステンレス製

| 形式 | 品質等 |
|------|-------------------------------------|
| ・固定式 | ・鋼製書架 JIS S1039 ・鋼製物品棚 JIS S1040 |
| ・移動式 | 図示 |

⑳鋼製書架及び棚

21 フェンス(目隠しバネ)
・メッシュフェンス・東洋エクステリア HG同等
材質 支柱 :JIS G 3444 STK400
メッシュ材:SWM-GH3
表面処理:静電粉末塗装程度
強度 :JIS A 6518準製品
・格子フェンス(目隠しパネル)
材質 支柱 :カラーアルミ
格子・鋼線:カラーアルミ
表面処理 :JISH 8602
強度 :JIS A 4100

本体材質 ※ステンレス製
照明器具 ※有り・無し 施錠装置 ※有り・無し
形状寸法 ※図示による。

材種及び形式 アルミニウム製テーパー付き(※ハンドル式・ロープ式)
脚部 ※埋込式・ベース式
設定風速 ※60m/sec(地上用)
地耐力 ※100kN/m²

| 形式 | 材質 | 柱径(mm) |
|---------------------------|-------------|--------------------|
| ※上下式鎖内蔵型(※標準品 ・スプリング式) | ※ステンレス製(鎖具) | ※φ76.3 ・ φ114.3 |
| ・固定式 | | |

22 屋外掲示板
屋 内 ※塩化ビニール製
・レジンコンクリート製
屋 外 ※磁器又はせつ器質タイル・レジンコンクリート製
突起の形状・寸法及び配列はJIS T 9251による。

材 質 ※FRP樹脂又はABS樹脂製
耐 荷 重 ※30kg程度(ペット部分)
固定形式 ※床・壁固定式・壁固定式
ペット寸法 ※W690mm×D815mm程度

材 質 ※FRP樹脂又はABS樹脂製
ボード寸法 ※W470mm×D450mm程度(ボード開放時)

材 質 ※FRP樹脂又はABS樹脂製
耐 荷 重 ※100kg程度(シート部分)
形 式 ※壁コーナー専用型・壁コーナー平面併用型
本体寸法 ※W370mm×D370mm×860mm程度
スリット形状 ※全貫通型
耐火性能 耐火型 非耐火型
スリット幅 mm

材 質 ※人工大理石・メラミン樹脂化粧板 ○図示
形状 ○図示
奥行き ※約450・約600 ○図示
・固定式

| 材質 | 厚さ | 高さ | 備考 |
|--------------------------|------|------|--------|
| ※網入り磨き板ガラス ・線入り磨き板ガラス | ※6.8 | ※500 | アルミ製枠付 |

・可動式
降下機構 煙感知器連動及び手動開放装置(埋込型)
品質・規格(財)日本建築センターの防火性能評定品

| 形式 | 材質 | 高さ | 備考 |
|--------------|----------------------|------|------------------------------------|
| ・垂直降下式(巻取り型) | ※不燃布(不燃認定品) | ※500 | ガイドレール ※固定式(埋込型) ・可動式(天井収納型) |
| ・回転降下式 | ※鋼板製(SOP塗装) ・アルミ製 | ※500 | |

32 敷地境界石標 種別 A種 ※B種 (20.5.1)(表20.5.1)

㉑木製造付け家具 ホルムアルデヒドの発散量 ※規制対象外・第三種

34 人工屋上緑化用システムG

35 ヲフ7-ユニット
⑳ミニキッチン
㉑キッチンユニット

21. 排水工事

2排水槽及びふた

22. 舗装工事

①路床安定処理
②路床の試験
③路盤材料
④アスファルト舗装

5 ブロック系舗装

23. 植栽工事

①植栽基盤
2 土壌改良材
③植込み用土
④支柱材
5 保証書

管理方法による区分 ※管理型・省管理型
有効土層の厚さ ※図示 cm
透水路、保水層及び合成繊維、合成樹脂性で耐腐食性及び耐久性があるもの。
排水層等の構成材
耐根層の材料 :合成樹脂耐根シート(厚さ0.3mm以上)又は抗根性剤
(耐根性能の実績を有すること。)
参考品番TOTO JSV0812T 同等品
①②③④⑤

(21.2.1)(表21.2.1)

| 材種 | 管の種類 | 継手 |
|---------------------|----------|---------------|
| ※透心力鉄筋コンクリート管 | ※外圧管(1種) | ※ソケット管B形のゴム接合 |
| ・硬質塩化ビニル管 | ○VP・U | |
| ・排水用リサイクル硬質塩化ビニル管 G | ※REP-VU | |

・鑄鉄製マンホールふた (21.2.2)

| 種類 | 適用荷重 | 適用部位 |
|------------------|-----------|---------|
| ・水封形 | ※T-6・T-20 | 雨水樹 |
| ・簡易密閉形(パッキン式) | ※T-2・T-6 | 湧水槽 |
| ・密閉形(テーパー・パッキン式) | ※T-2・T-6 | 汚水・雑排水槽 |

・グレーチング (21.2.2)

| 材質 | 形式 | 適用荷重 | メインベリッチ | 上面形状 |
|-------------------------------|--------------------------|--------------------------------|------------|--------------|
| ※鋼製(重給めつき) ・ステンレス製 ○鋳鉄製 | ○受枠付 ・ボルト固定 ※なし・図示 | ○T-2 ・T-6 ○T-14 ・T-20 | ※細目 ○粗目 | ※凹凸型 ○凸凸型 |

22. 舗装工事
①路床安定処理
②路床の試験
③路盤材料
④アスファルト舗装

添加材料 ※普通ポルトランドセメント
・路床土の支持力比試験(※乱した土・乱さない土)
・路床締固め度の試験 (22.2.2)(22.2.5)

| 舗装の種類 | 路盤材料 |
|---------------|---|
| 透水性舗装 上記以外 | ※クラッシュランC-40又はクラッシュランスラグCS-40 ※再生クラッシュランRC-40 ・クラッシュランC-40又はクラッシュランスラグCS-40 |

アスファルトの材料 ※再生アスファルト○・スレートアスファルト
再生アスファルトの原材料○
アスファルト・コンクリート塊から製造した骨材が含まれていること。
カラー舗装の着色骨材 ※有色骨材(焼成)・着色骨材(樹脂被覆)
加熱アスファルト混合物の種類 (22.4.4)(表22.4.6)

| 区分 | 地域 | アスファルト混合物 |
|----|----------------|--|
| 表層 | ※一般地域 ・寒冷地域 | ※密粒度(13)・細粒度(13) ※密粒度(13F)・細粒度(13F) |

シールコート ※行わない・行う (22.4.5)
アスファルト混合物等の抽出試験 ※行わない・行う (22.4.6)
・インターロッキングブロック舗装 (22.8.3)

| 種類 | 厚さ(mm) |
|------------------|------------------|
| ※標準ブロック・透水ブロック G | ※60(歩道部)・80(車道部) |
| ・植生ブロック | ※80・100 |

23. 植栽工事
①植栽基盤
2 土壌改良材
③植込み用土
④支柱材
5 保証書

※適用する
・適用しない (23.2.2)
・適用する(施工箇所) (23.2.3)

土壌改良材は、パーク堆肥又は下水汚泥コンポストとする。
下水汚泥コンポストは、下水汚泥を単独あるいは植物性素材とともに発酵させたものとし、有害物が混入していないものとする。

※現場発生の良質土 客土 (23.3.2)
※杉の焼き丸太(間伐材) G・審判 (23.3.2)
※引渡日から1年間の保証書(施工業者・請負業者連名)を提出する
・移植樹については、保証対象外

外部仕上表

| | | | | | |
|--------|--|----|--|-------|---|
| 屋根 | 垂木+構造用合板t12+ゴムアスファルトルーフィング+カラーガルバリウム鋼板立ちハゼ葺きt0.35(嵌合式) (天井裏にグラスウール24k100×2式込み防湿気密シート) (不燃認定番号:NM-8697) | 基礎 | 側面:コンクリート打放しの上、A種押出法ポリスチレンフォーム保温板3種b t25 (防蟻加工品)(専用の防蟻材入り接着剤にて施工)+断熱材直塗り仕上材 t2 底面:砕石t60+捨てコンクリートt50+防湿フィルムシートt0.2 止水板(FL以下にて打ち継ぎ部分) 基礎気密バックキ | 倉庫2 | 柱 : ヒノキ口120 WP (高耐久柱脚金物SUS) 梁 : スギ 120×210 WP 基礎: 400×400×H450 普通コンクリート基礎 屋根: 野地板の上、カラーガルバリウム立ちハゼ葺き t0.35(嵌合式) 屋外洗面台、脚台、モザイクタイル仕上 |
| 軒裏 | 垂木・野地板t12表し(構造用合板) WP塗装 通気見切り 母屋鼻: 屋根同材包 | 外壁 | 仕上げ ○ジョリパット アイカ工業 エンシェントブリック ○羽目板張り 杉15t 120巾 WP塗装:(株)スギゴコチ 下地 通気銅線 18×45 @455 透湿防水シート t0.16 断熱材:充填断熱 グラスウール高性能14k 100t ※透湿防水シートの貼継ぎ、及びサッシ周りは防止テープを使用 ※天井/壁/床断熱材の室内側にはフィルムt0.25を全面に張る 外壁と基礎見切り部:ガルバリウム鋼板通気防水切り 基礎外回り:コンクリートの上、モルタル金ゴテ 浸水の可能性がある箇所は止水板 | バルコニー | デッキ材:杉 130×36(K4加圧処理) 手摺:トッパレール st FB-40×12 支柱 st FB-22-t2 手摺子 丸鋼 φ9 @100程度 ※全て焼付塗装 |
| 軒樋、樋 | 軒樋: カラーガルバリウム鋼板製 (タニタHACO H12号サイズ) 軒樋受け: カラーガルバリウム鋼板製 樋: カラーガルバリウム鋼板製75φ(雨水排水管に接続) ※南側軒樋、樋 軒樋: カラーガルバリウム鋼板製 (タニタHACO H6号サイズ) 軒樋受け: カラーガルバリウム鋼板製 樋: カラーガルバリウム鋼板製75φ(雨水排水管に接続) | | | 階段2 | 鉄製 防錆塗装の上SOP塗装 |
| グレーチング | 鋼製グレーチングユニット(細目タイプ、側壁一体型メッキ処理品) 溝底面、モルタルにて排水勾配を施すこと(H=±0~30) | | | | |
| その他 | 水切、雨押さえ等の見切り: カラーガルバリウム鋼板 t0.4 | | | | |

外構仕上表

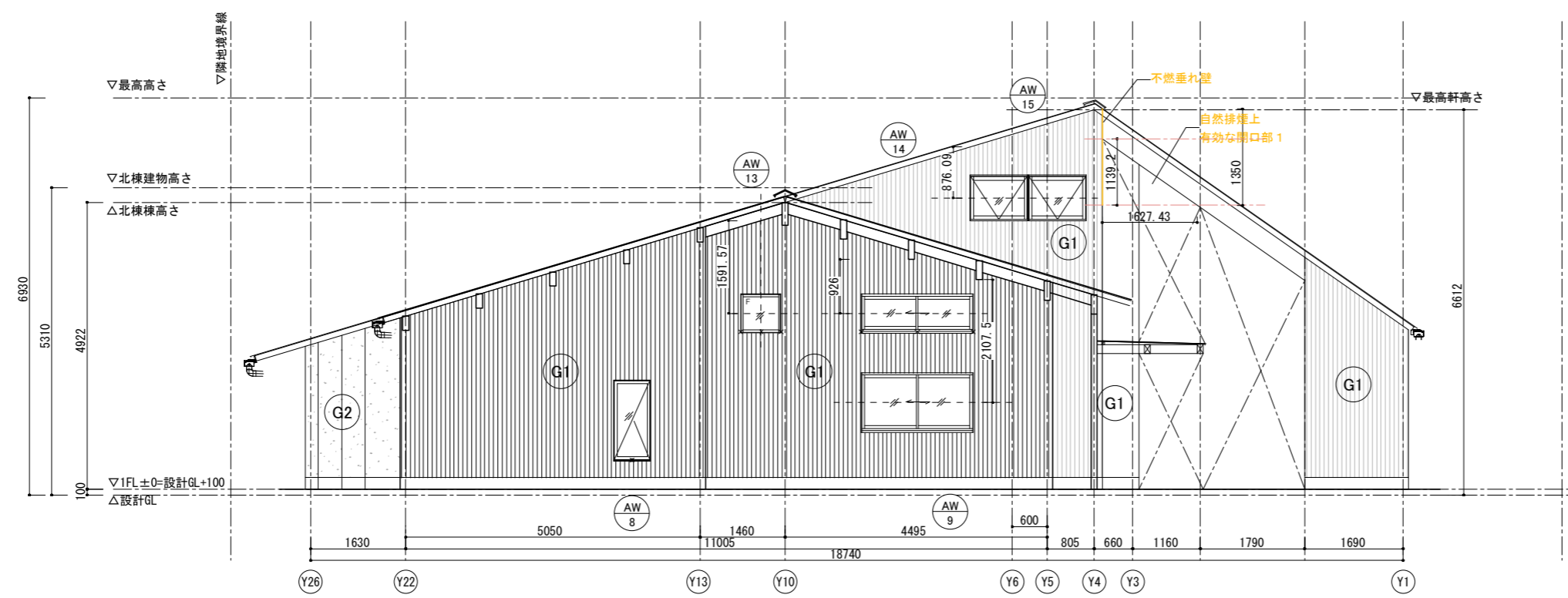
| | |
|--------------------|----------------------------|
| 屋外土間コンクリート | 土間コンクリートt100、木ゴテ押え、メッシュ筋入 |
| 砂利敷き (建物裏側) | 防草シートの上、3号砕石t100 |
| 野芝敷き (建物南側) | 砕石t100の上、客土t100、野芝敷 |
| 井戸 (ピロティ北) | 打ち込み井戸、手押しポンプ (別途: 施主発注工事) |
| 地域交流キッチン 給湯器置き場 | 不調ステンレスルーパー 25×60 @100程度 |

内部仕上表

| | 室名 | 内装制限 | 床 | | 巾木 | 壁 | | 天井 | | | 床下点検口 (600×600) | 天井点検口 (450×450) | 備考 |
|----|------------|---------------------------------|---|---|---------|-----|---|--|--|--|--------------------|--------------------|--|
| | | | 下地 | 仕上 | | 高さ | 下地 | 仕上 | 下地 | 仕上 | | | |
| 1階 | 居間及び食堂1 | 火気使用室 告示25号 により緩和 | 構造スラブ 金ゴテ押え | 衝撃吸収複合フローリング t16.5 | ビニル巾木 | 30 | GB-R t12.5 GB-R t15 ※区画参照 | ビニルクロス(不燃) 柱一部表しOS タイル貼り(キッチン背面) ジョリパット(X12通りの間仕切り壁) | GB-R t9.5(吹き抜け上部) GB-R t12.5 (ごんろ可燃物燃焼部分) DR t9(吹き抜け上部) | 梁・合板表しOS(吹き抜け部以外) ジョリパット (ごんろ可燃物燃焼部分) DR t9(吹き抜け上部) | - | | カーテンレールW(外部面) 114条区画防火上主要な間仕切壁(45分準耐火構造 告示1358号) ※間仕切壁は区画参照 |
| | 玄関 | 告示251号 第2号により 緩和 | 構造スラブ 金ゴテ押え | 防塵塗装 金ゴテ押え 一部すのこ敷き ※床仕上参照 | ビニル巾木 | 30 | GB-R t12.5 GB-R t15 ※区画参照 | ビニルクロス(不燃) | | 梁・合板表しOS | - | | カーテンレールW(外部面) 114条区画防火上主要な間仕切壁(45分準耐火構造 告示1358号) ※間仕切壁は区画参照 |
| | 半屋外作業スペース | 火気使用室 告示251号 第4号により 緩和 | 土間コンクリート ワイヤーメッシュ | 防塵塗装 金ゴテ押え | | | | ※外壁と同様 GB-R t15 ※区画参照 | ※外壁と同様 | 梁・野地板表しWP | - | | 井戸(施主発注) 114条区画防火上主要な間仕切壁(45分準耐火構造 告示1358号) ※間仕切壁は区画参照 |
| | 地域交流キッチン | 火気使用室 告示251号 第4号により 緩和 | 構造スラブ 金ゴテ押え | 防塵塗装 金ゴテ押え | ステンレス巾木 | 100 | GB-R t12.5 GB-R t15 ※区画参照 | ビニルクロス(不燃) タイル貼り(厨房機器周り) | GB-R t9.5 | ビニルクロス(不燃) | - | | カーテンレールW(外部面) 114条区画防火上主要な間仕切壁(45分準耐火構造 告示1358号) ※間仕切壁は区画参照 |
| | 玄関ホール | 告示251号 第2号により 緩和 | 構造スラブ 金ゴテ押え | 衝撃吸収複合フローリング t16.5 | ビニル巾木 | 30 | GB-R t12.5 GB-R t15 ※区画参照 | ビニルクロス(不燃) タイル貼り(ミニキッチン周り) | GB-R t9.5 | 梁・野地板表しOS(下り天井部) DR t9(吹き抜け上部) ミニキッチン天井: ビニルクロス | 樹脂製 | | カーテンレールW(外部面) 114条区画防火上主要な間仕切壁(45分準耐火構造 告示1358号) ※間仕切壁は区画参照 |
| | 寝室(宿泊室)1~6 | 壁・天井 難燃以上 | 構造スラブ 金ゴテ押え | 衝撃吸収長尺シート t6 | ビニル巾木 | 30 | GB-R t12.5 GB-R t15 ※区画参照 | ビニルクロス(不燃) | GB-R t9.5 | ビニルクロス(不燃) | - | | カーテンレールW(外部面) 114条区画防火上主要な間仕切壁(45分準耐火構造 告示1358号) ※間仕切壁は区画参照 |
| | 寝室(宿泊室)7~9 | 壁・天井 難燃以上 | 構造スラブ 金ゴテ押え 防虫防湿シート | スタイロ畳 t30 | 畳寄せ | | GB-R t12.5 GB-R t15 ※区画参照 | ビニルクロス(不燃) | GB-R t9.5 | 宿泊室7 ビニルクロス(不燃) 宿泊室8,9 DR t9 (2F天井部) | 樹脂製 | | カーテンレールW(外部面) |
| | 相談室兼事務室 | 告示251号 第2号により 緩和 | 構造スラブ 金ゴテ押え 超低床用支持脚φ900 大引き105×105、構造用合板 t24 | スタイロ畳 t30 | 畳寄せ | | GB-R t12.5 GB-R t15 ※区画参照 | ビニルクロス(不燃) | | 梁・野地板表しOS | - | | カーテンレールW(外部面) |
| | トイレ1 | | 構造スラブ 金ゴテ押え | 衝撃吸収長尺シート t6 | ビニル巾木 | 30 | GB-R t12.5 GB-R t15 ※区画参照 | ビニルクロス | GB-R t9.5 | ビニルクロス | - | | |
| | 車椅子トイレ1~2 | | 構造スラブ 金ゴテ押え | 衝撃吸収長尺シート t6 | ビニル巾木 | 30 | GB-R t12.5 | ビニルクロス | GB-R t9.5 | ビニルクロス | - | | |
| | 汚物処理室 | | 構造スラブ 金ゴテ押え | 長尺シート t2.5 | ビニル巾木 | 30 | GB-R t12.5 | ビニルクロス 一部化粧ケイカル板 t6(流し台側、H1200まで) | | 梁・合板表しOS | - | | |
| | 脱衣室1~2 | | 構造スラブ 金ゴテ押え | 複層ビニル床タイルFI ロイヤルウッドPWP4309 (面取無)450×450×3[東リ] | ビニル巾木 | 30 | GB-R t12.5 | ビニルクロス | GB-R t9.5 | ビニルクロス | - | | |
| | 浴室1 | | モルタル スタイロフォーム 保護モルタル t30 アスファルト防水(立ち上がりFL+600) | 十和田石 t22 300角 | | | 下部:GB3段積み アスファルト防水立上げ 上部:木軸W100 銅線 t15 モルタル t20 ラスカット t9 | 磁器質タイル t10 | GB-S t9.5 | バスリブ | 付属品 | | |
| | 浴室2 | | モルタル スタイロフォーム 保護モルタル t30 アスファルト防水(立ち上がりFL+600) | 十和田石 t22 300角 | | | 下部:GB3段積み アスファルト防水立上げ 上部:木軸W100 銅線 t15 モルタル t20 ラスカット t9 | 磁器質タイル t10 | GB-S t9.5 | バスリブ | 付属品 | | 青森ヒバ浴槽(施主支給品) |

| | | | | | | | | | | | | |
|----|------------|------------------|--------|------------|--------------------|--------|-------|------------------|---------|--------|------------------|--------|
| 凡例 | GB-R(準不燃) | 石膏ボードt9.5 | QM9828 | GB-D(不燃) | 化粧天井石膏ボードt12.5(木目) | NM0127 | SOP | 合成樹脂調合ペイント | NM-8585 | WP | 木材保護塗料塗り | |
| | GB-R(不燃) | 石膏ボードt12.5 | NM8619 | GB-F(不燃) | 強化石膏ボードt12.5,15,21 | NM8615 | EP-G | つや有り合成樹脂エポキシ樹脂塗料 | | OS | オイルステイン | |
| | GB-R-H(不燃) | 普通硬質石膏ボードt12.5 | NM8619 | KB(不燃) | けい酸カルシウム板t6 | NM8576 | EP | 合成樹脂エマルジョンペイント塗り | | W | ワックス | |
| | GB-S(準不燃) | シージーボードt9.5,12.5 | QM9826 | 化粧KB(不燃) | 化粧ケイ酸カルシウム板t6 | NM8577 | UC | ウレタン樹脂ウニス塗り | | LGS | 軽量鉄骨天井下地 軽量鉄骨壁下地 | |
| | GB-S(不燃) | シージーボードt12.5 | NM9639 | DR(不燃) | 岩綿吸音板t9,t12 | NM8599 | 2-FUE | 常温乾燥形フッ素樹脂エナメル塗り | | C | コンクリート | |
| | GB-D(準不燃) | 化粧天井石膏ボードt9.5 | QM0524 | バスリブ天井(不燃) | | NM0170 | EP-T | 合成樹脂エマルジョン模様塗料塗り | | M | モルタル | |
| | GB-D(不燃) | 化粧天井石膏ボードt9.5 | NM1864 | 壁紙・木調シート | (無機質壁紙) | NM9903 | CL | クリヤラッカー | | RW(不燃) | ロックウール | |
| | | | | ビニルクロス(不燃) | | NM3991 | | | | GW(不燃) | グラスウールt25 | NM8605 |

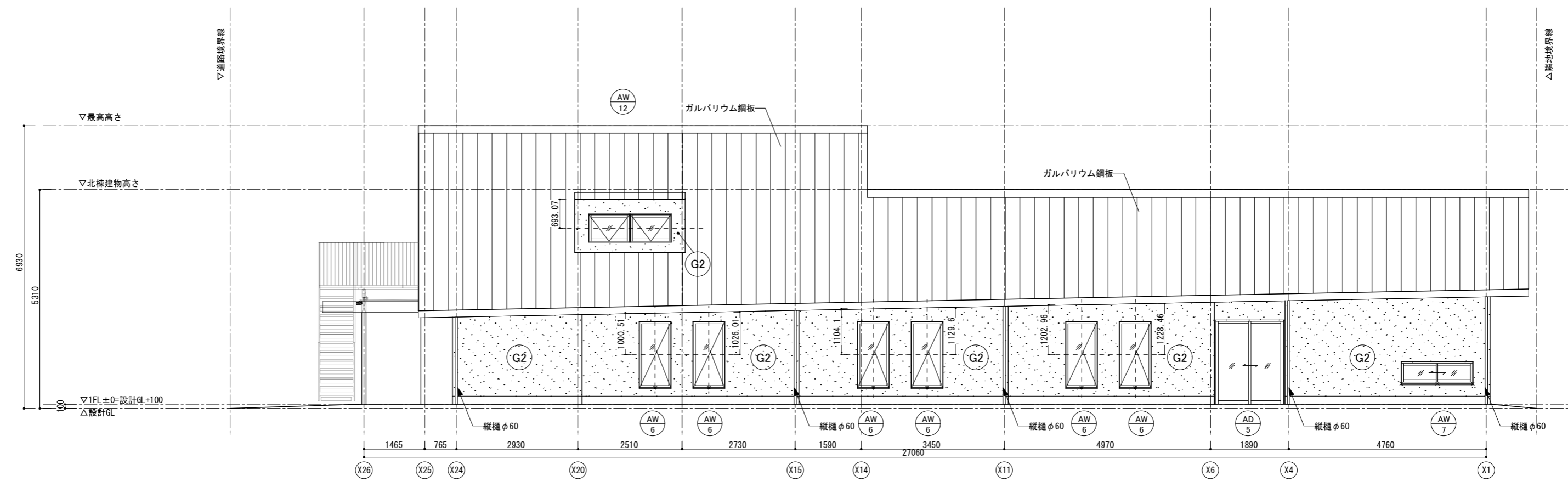
- 小居室の隔壁は、天井裏・小屋裏まで達せしめること。
 - 屋内で使用する材料はF☆☆☆☆以上とする。
 - 屋内の天井裏の措置: F☆☆☆☆以上の材料を使用すること。
 - 石綿・クロリドホスを含んだ建材を使用しないこと。
 - 内装の仕上げに用いる建築材料は、全てF☆☆☆☆を使用する。
 - 法37条の指定建築材料は、全て日本産業規格又は日本産林規格に適合したものを使用する。
 - 配管設備は、建築基準法施行令第129条の2の5に基づき施工する。
 - 水道法施行令第6条に基づき施工する。
 - 電気設備については、電気事業法により施工する。
- ・壁類は、本工事対応の有無を確認のうえ施工すること。
- ・屋内天井仕上げについて、特記なき梁・野地板表し部はDPとする。
- ・床仕上げ表面は、防滑仕上げ等とし、滑りにくい仕様とする。
- ・壁に取り付ける下地は合板等にて補強する。
- (例): エアコン
・TV
・衛生機器(手すり、ペーパーホルダー等)
・レンジフード



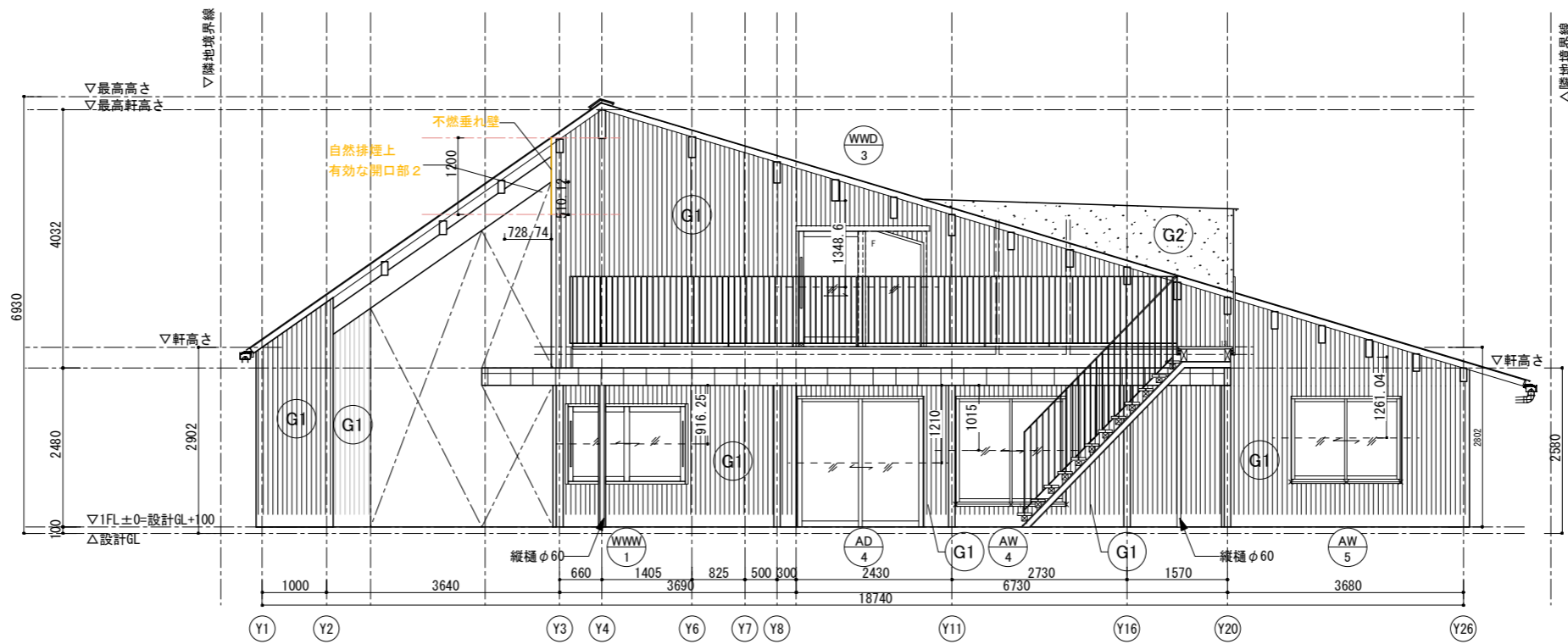
壁仕上凡例

| 外壁 | |
|----|------------|
| G1 | 杉板張りt15 WP |
| G2 | ジョリパット |

北面 立面図



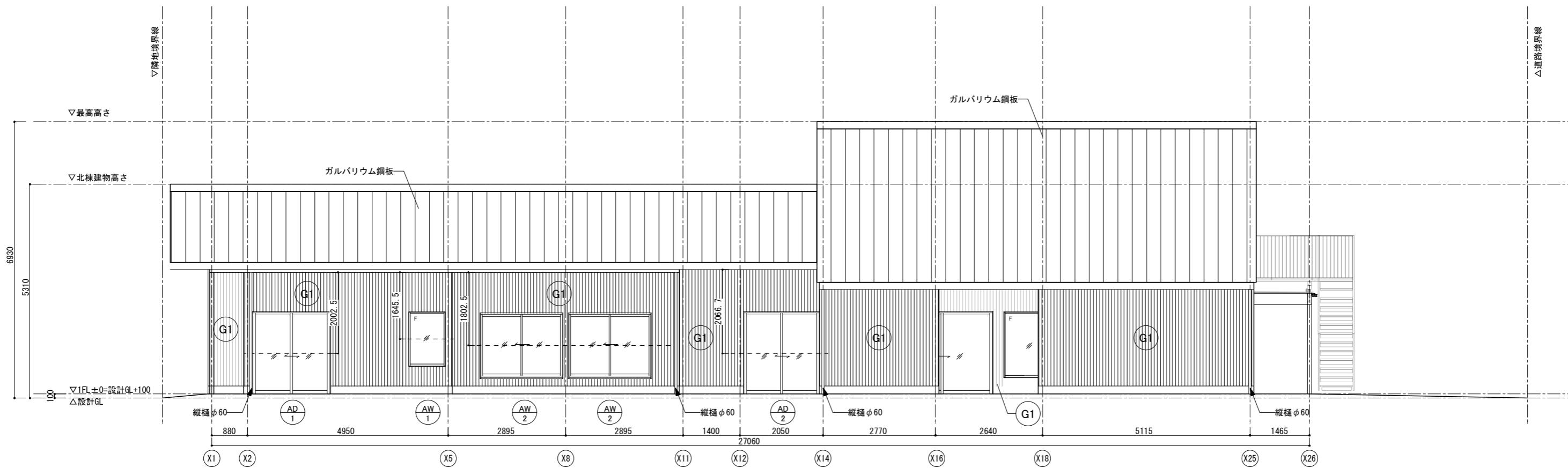
東面 立面図



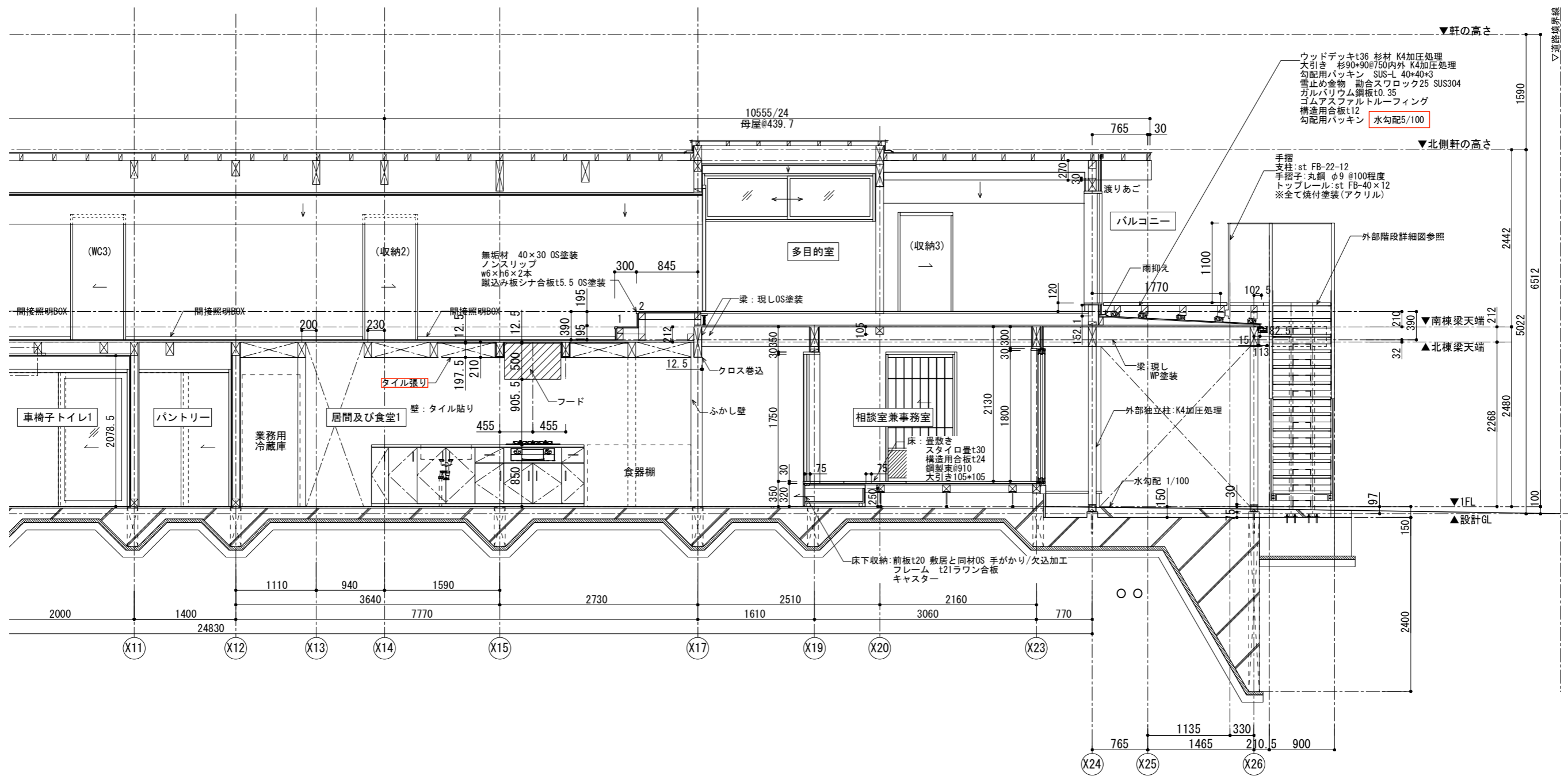
壁仕上凡例

| 外壁 | |
|----|------------|
| G1 | 杉板張りt15 WP |
| G2 | ジョリパット |

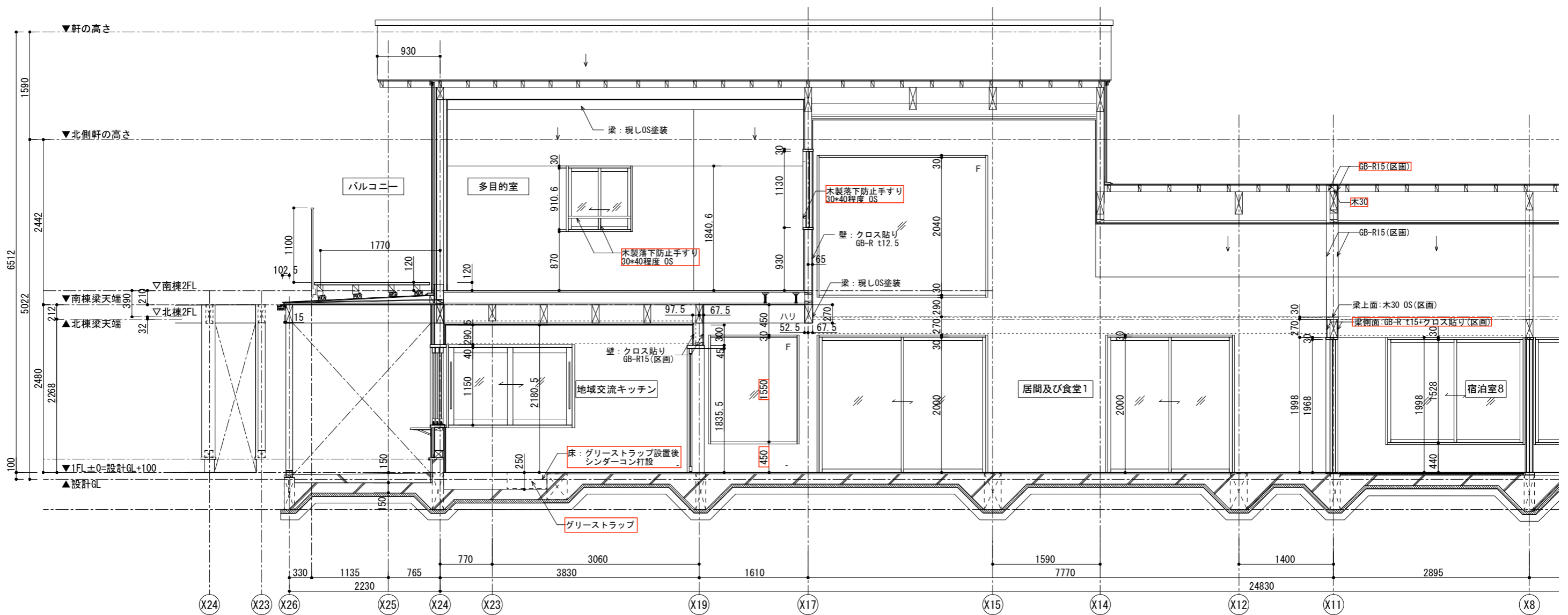
南面 立面図



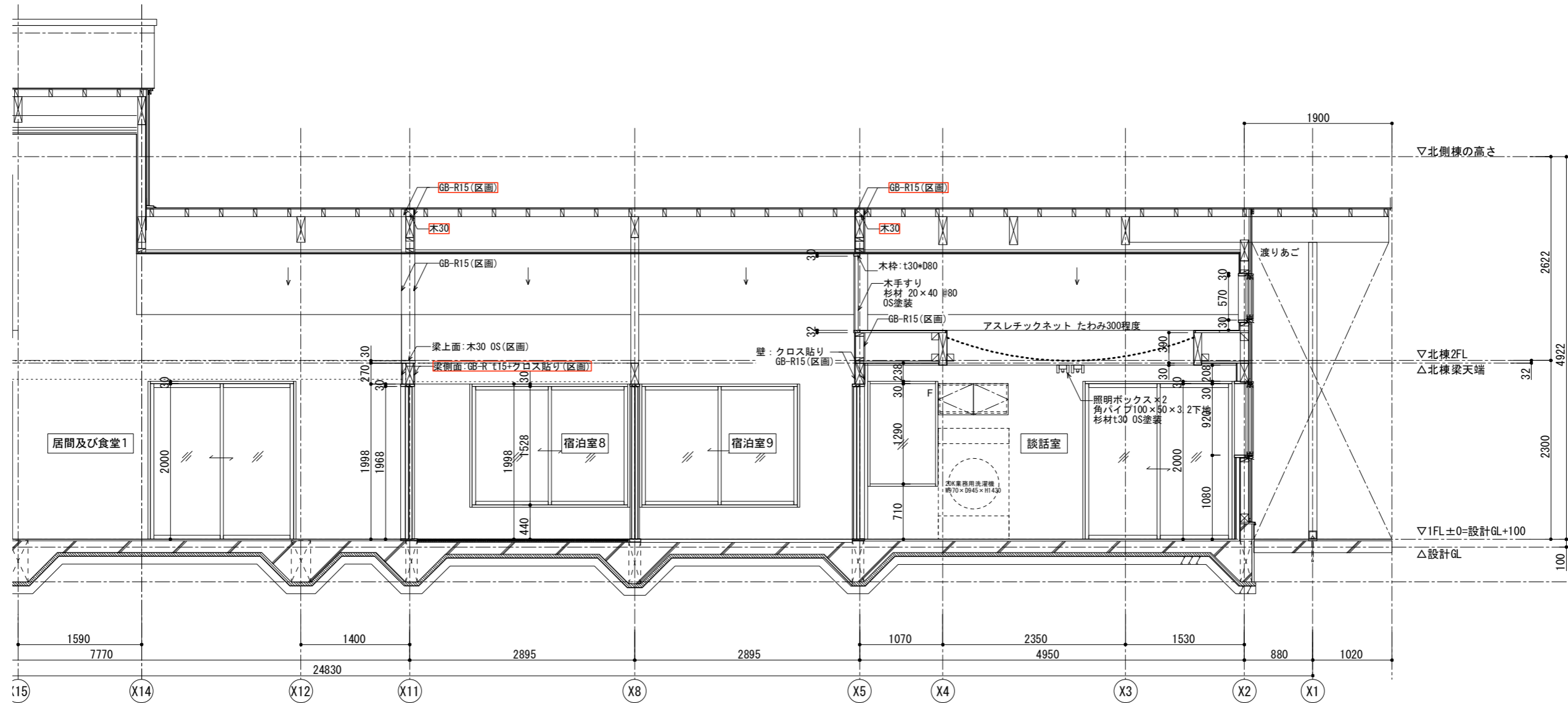
西面 立面図

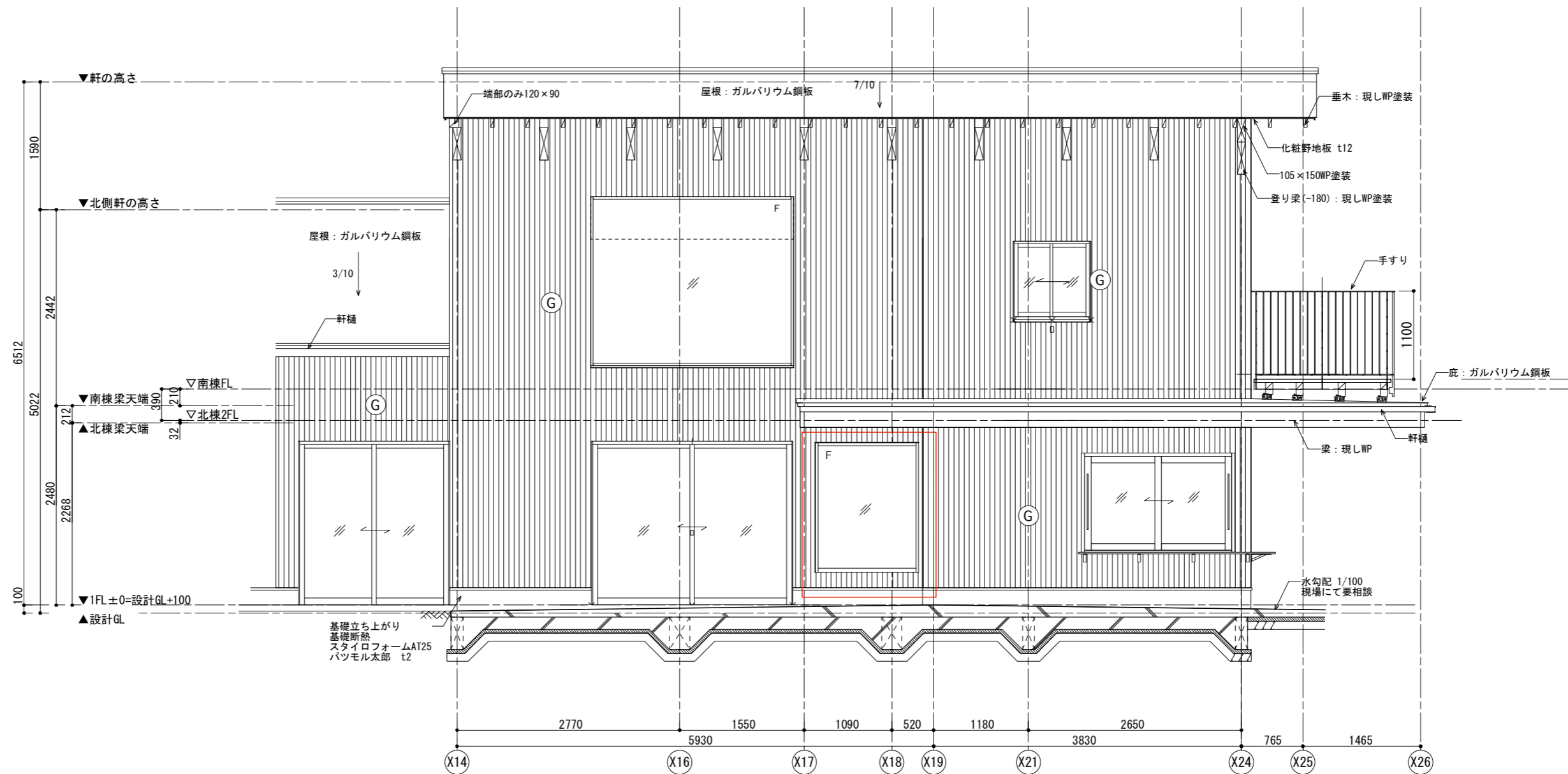


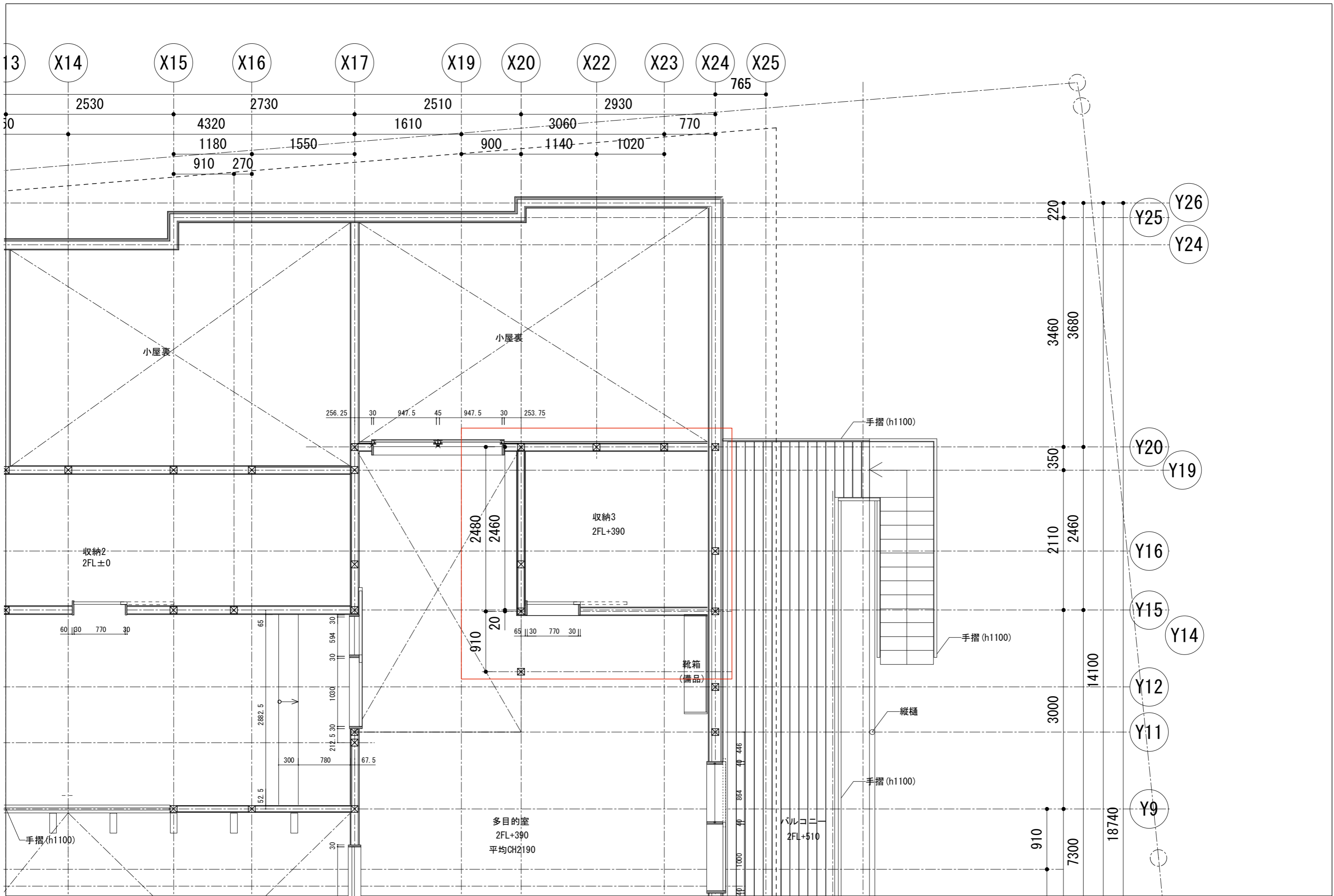
※構造図を正とする



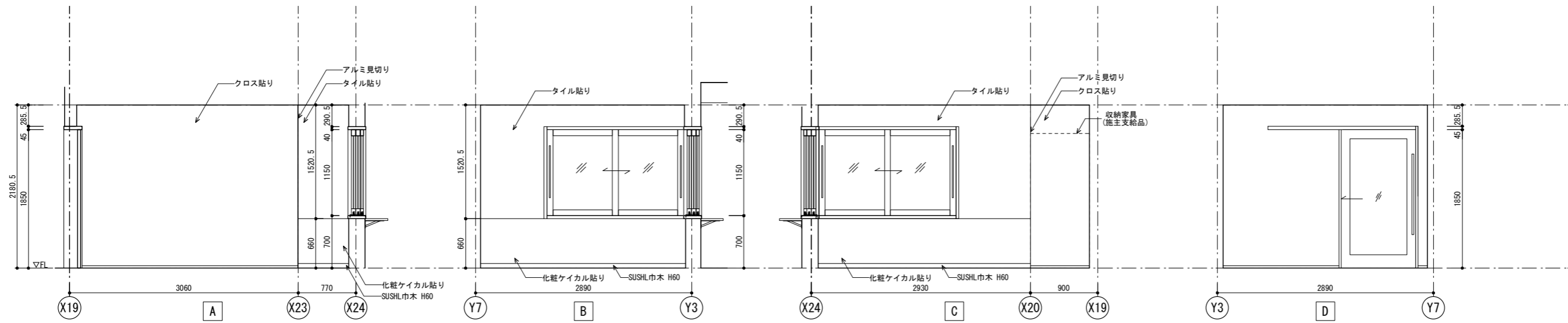
▽隣地境界線



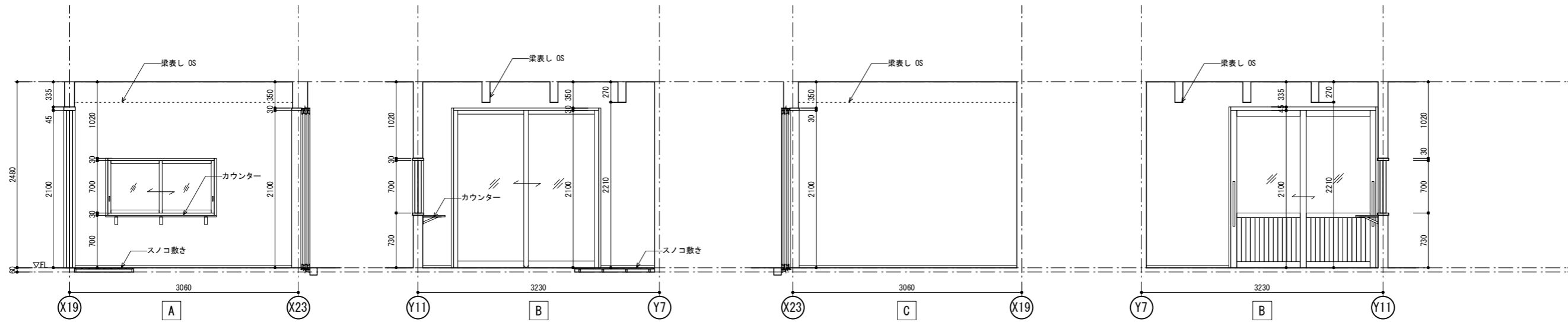




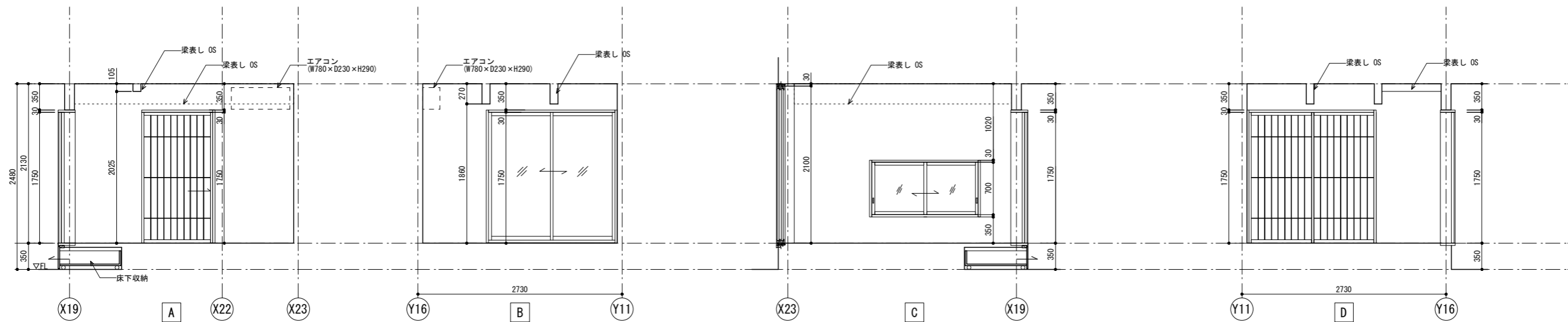
地域交流キッチン



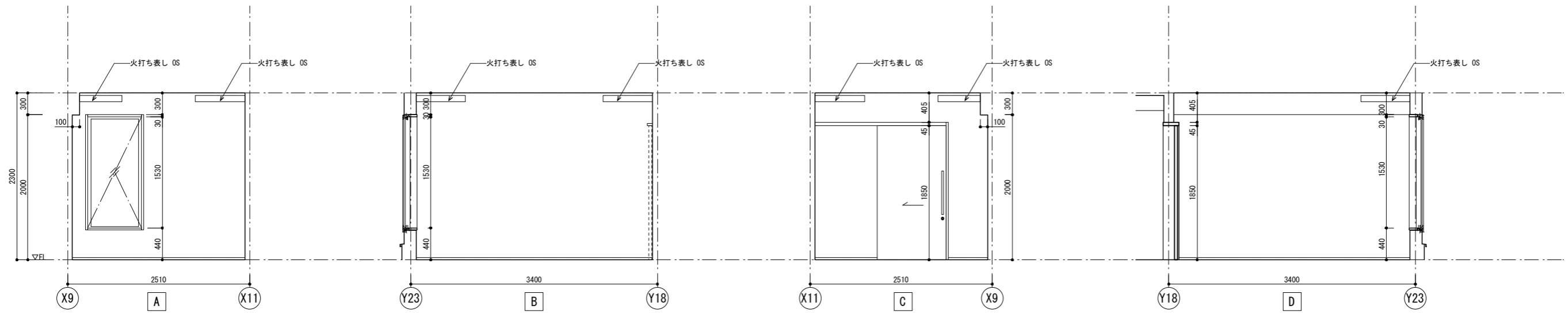
居間及び食堂2



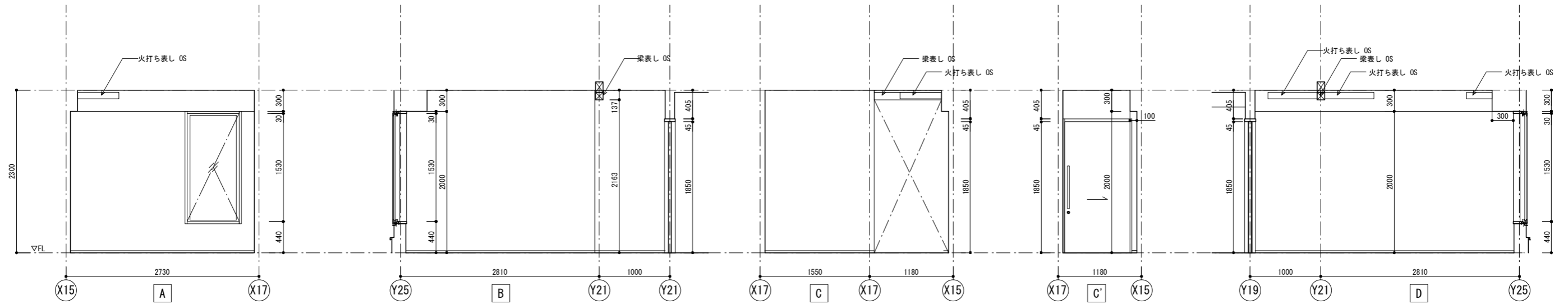
相談室兼事務室



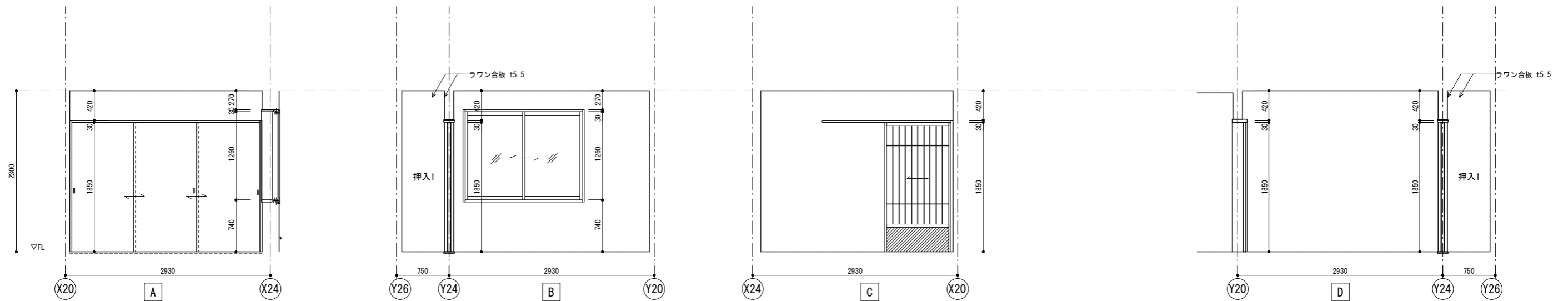
宿泊室2



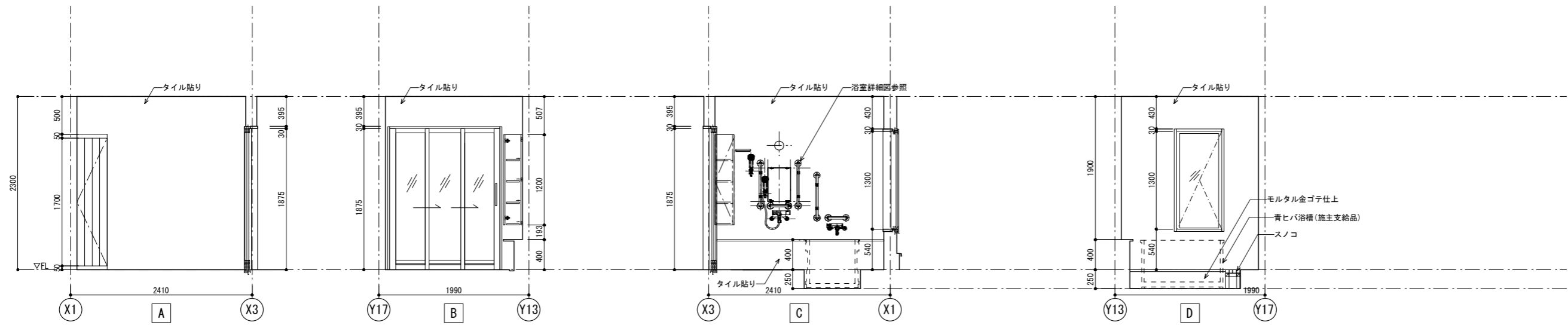
宿泊室5



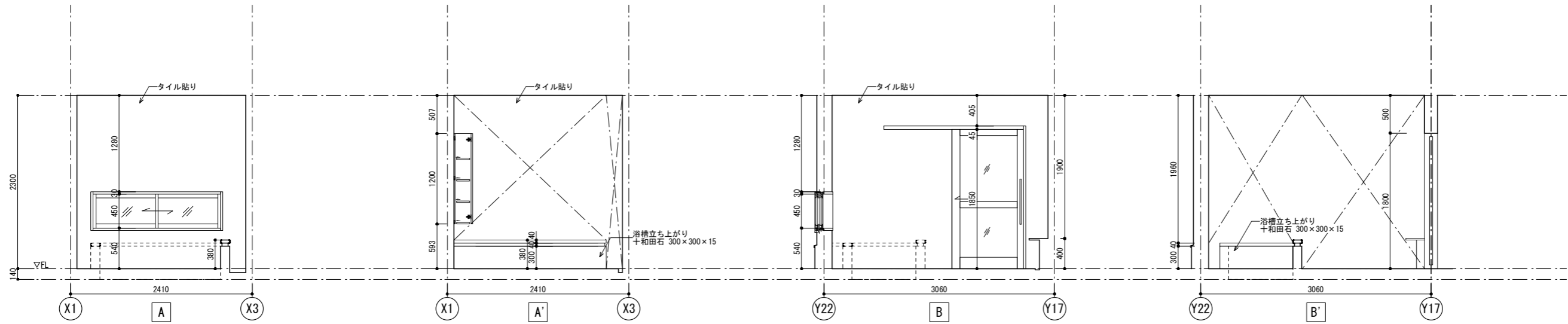
宿泊室7



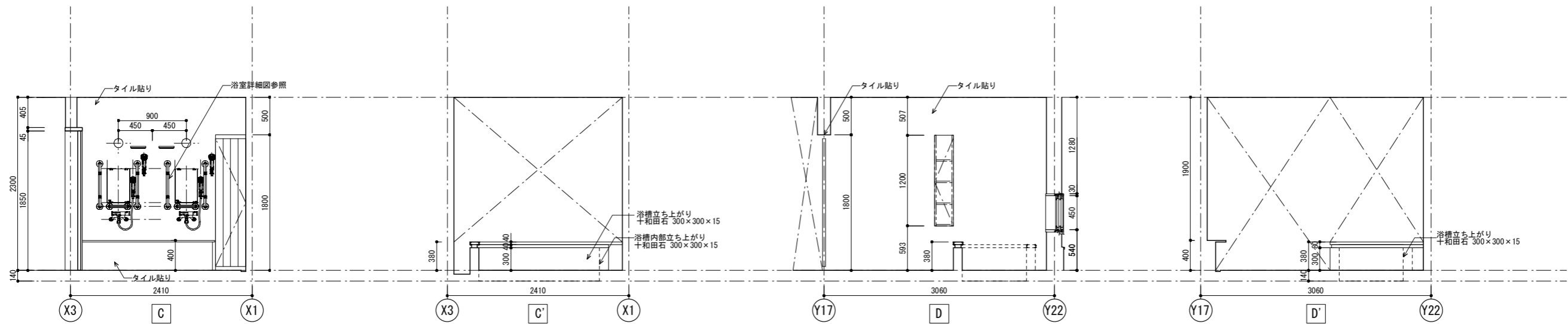
浴室1



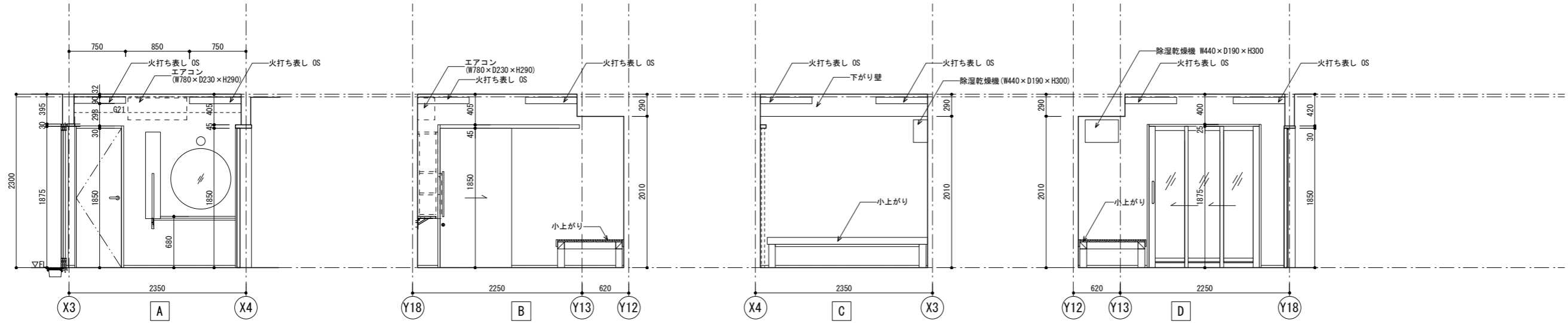
浴室2



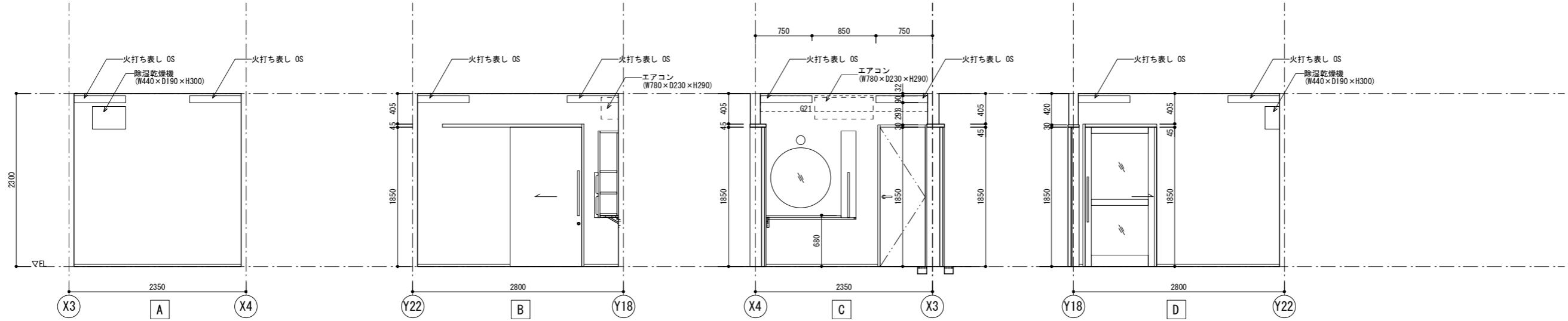
浴室2



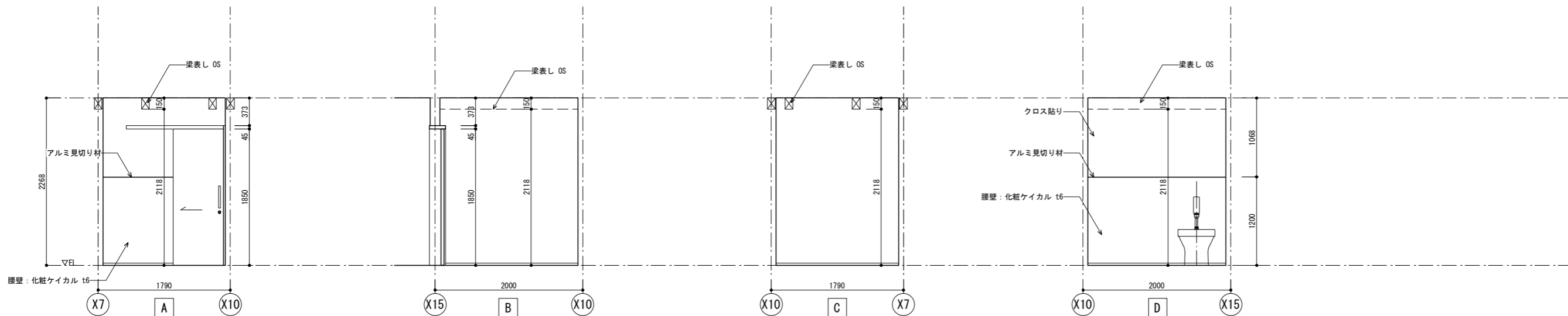
脱衣室1



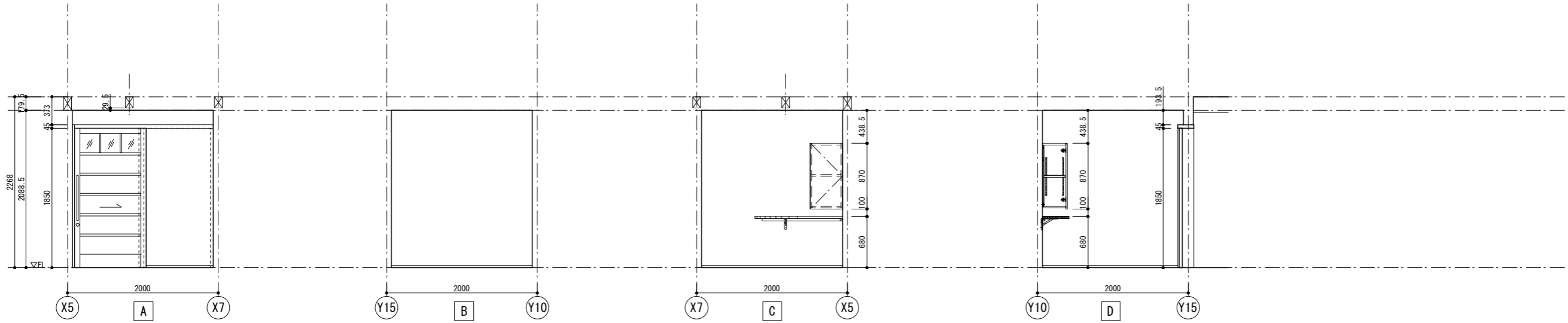
脱衣室2



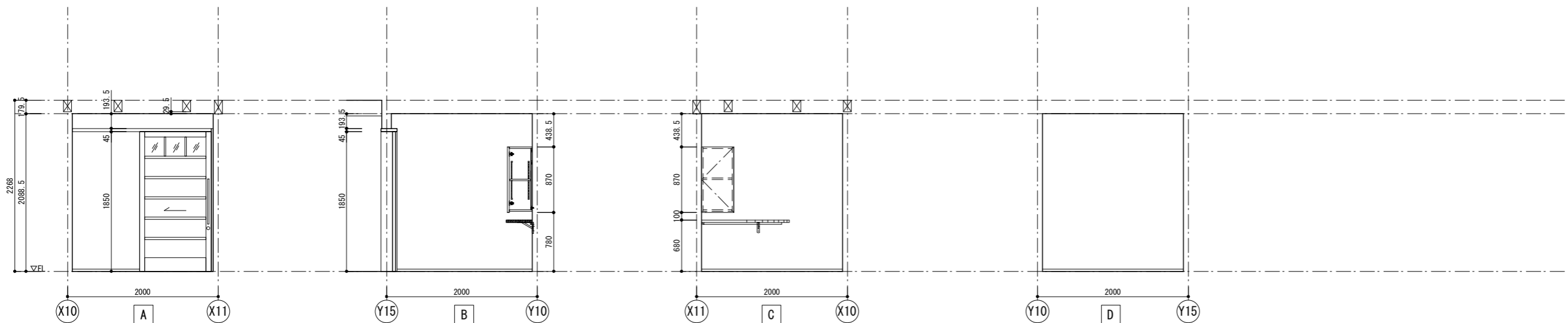
汚物処理室



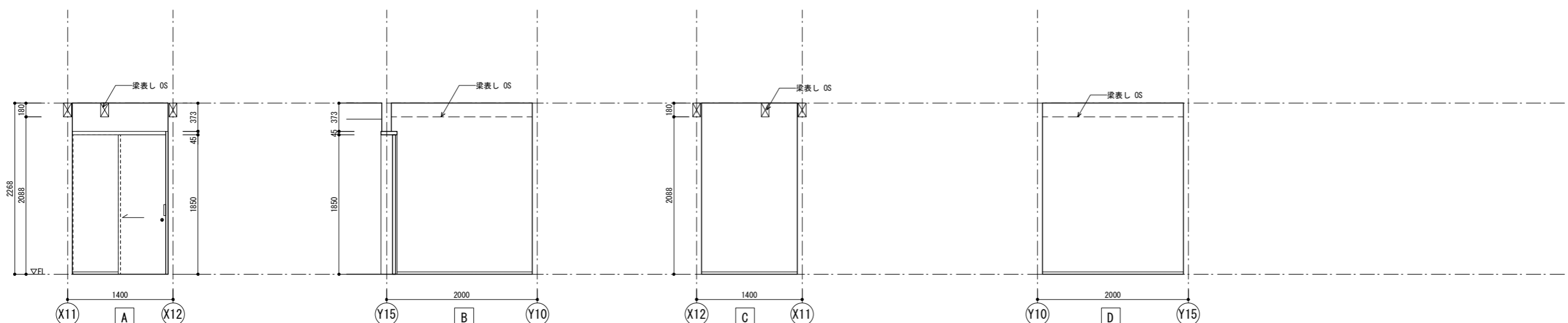
車椅子用トイレ1



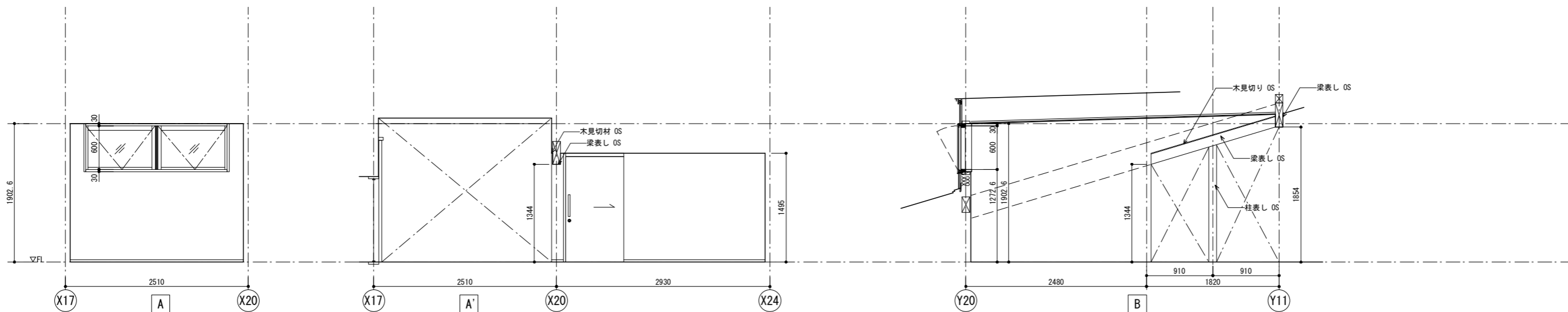
車椅子用トイレ2



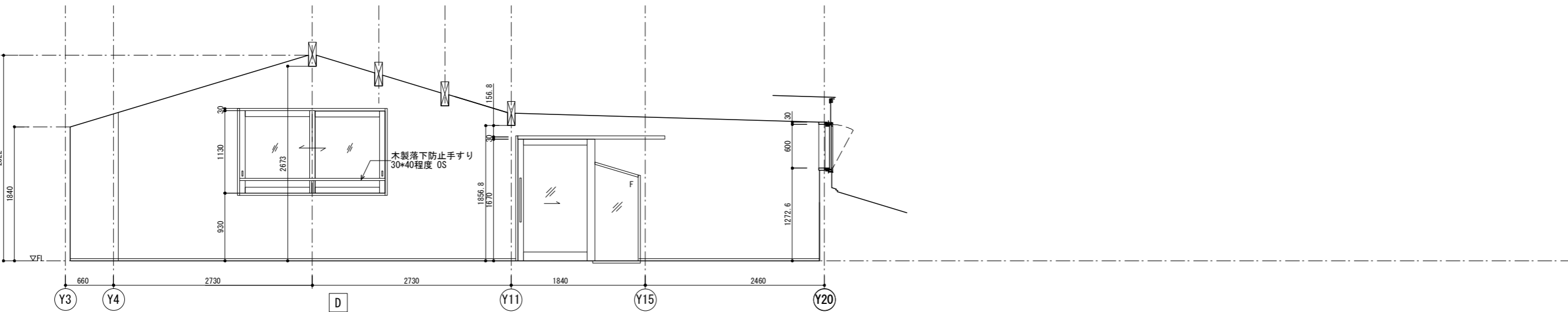
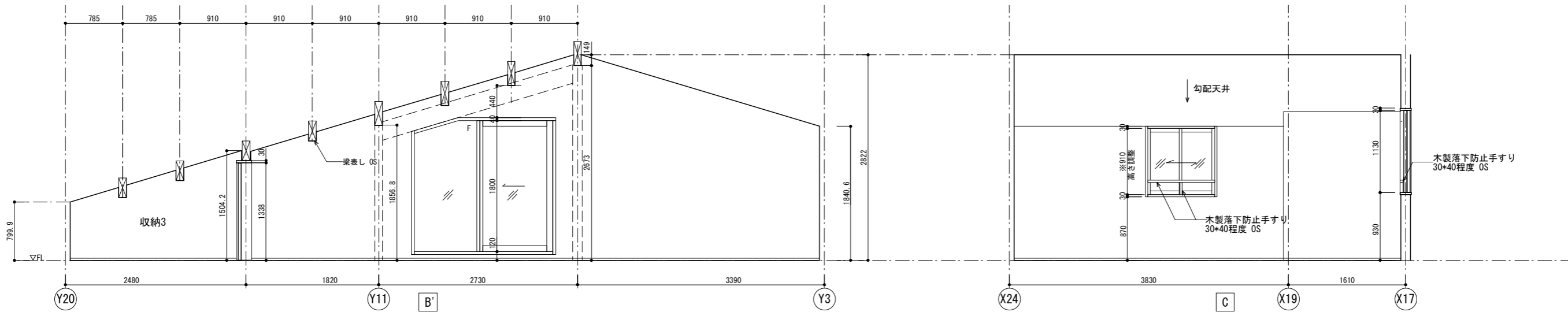
パントリー

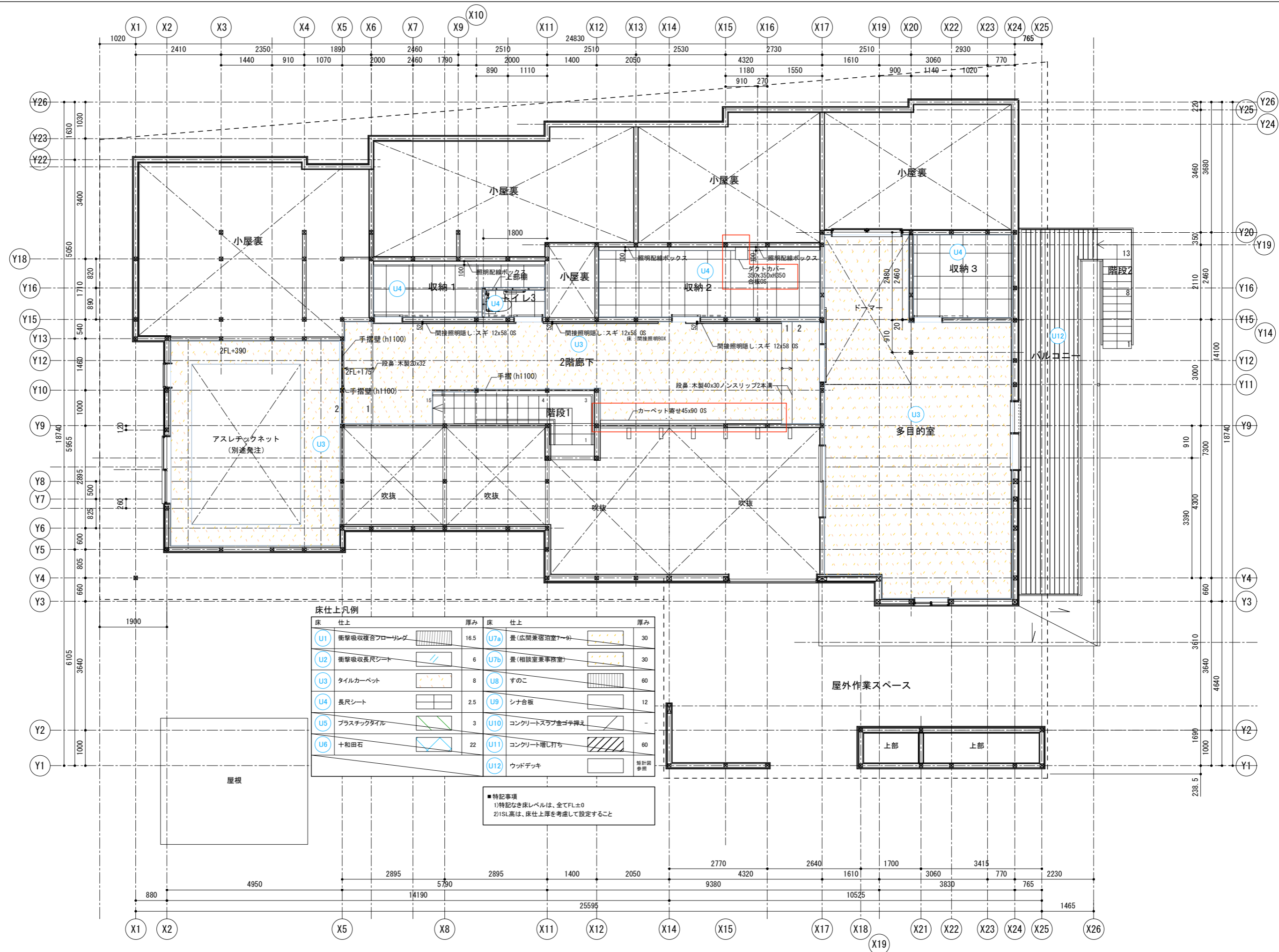


多目的室



多目的室

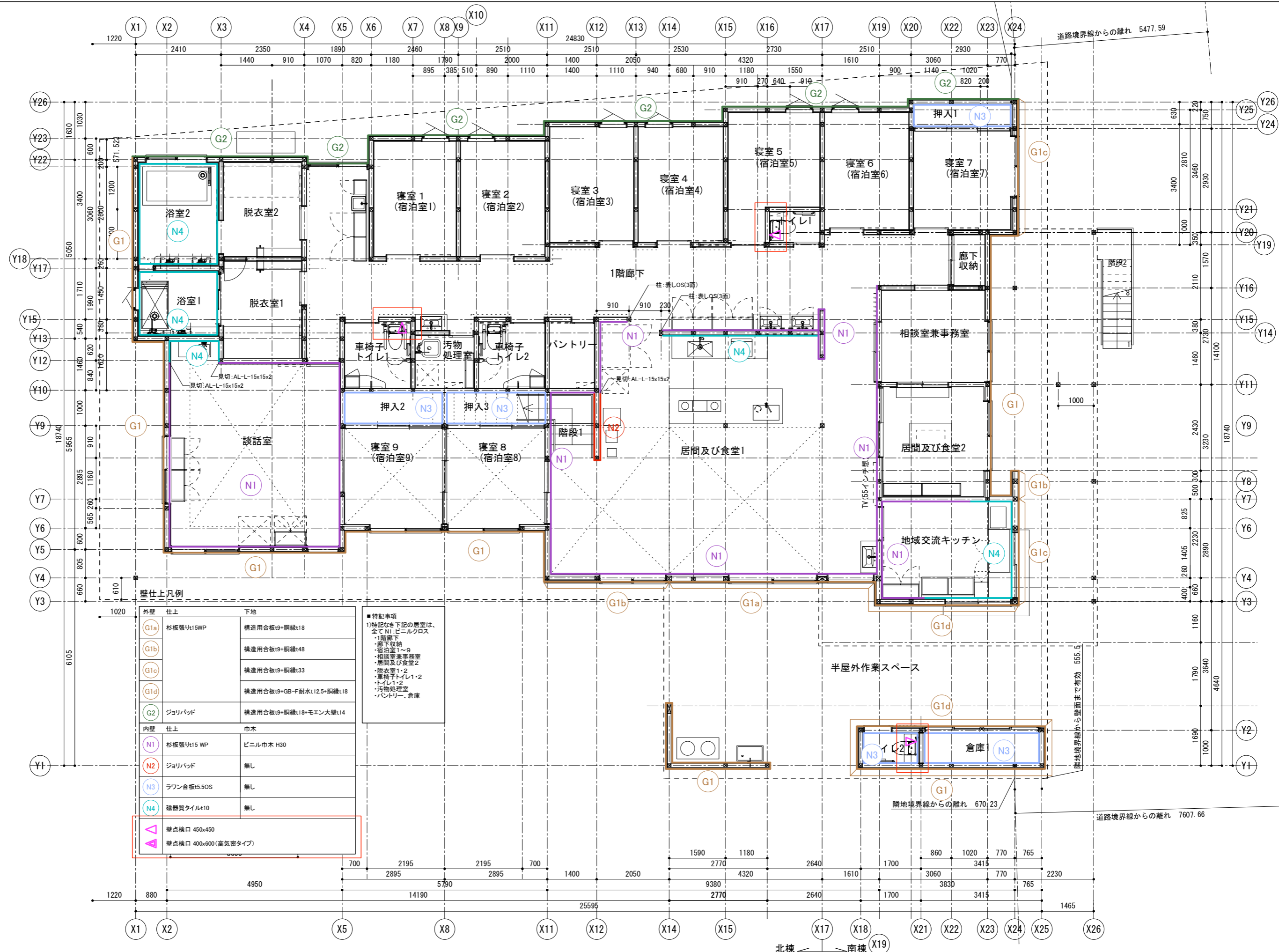




床仕上凡例

| 床 | 仕上 | 厚み | 床 | 仕上 | 厚み |
|----|--------------|------|-----|----------------|-------|
| U1 | 衝撃吸収複合フローリング | 16.5 | U7a | 畳(広間兼福泊室7~9) | 30 |
| U2 | 衝撃吸収長尺シート | 6 | U7b | 畳(相談室兼事務室) | 30 |
| U3 | タイルカーペット | 8 | U8 | すのこ | 60 |
| U4 | 長尺シート | 2.5 | U9 | シナ合板 | 12 |
| U5 | プラスチックタイル | 3 | U10 | コンクリートスラブ金ゴケ押え | - |
| U6 | 十和田石 | 22 | U11 | コンクリート増し打ち | 60 |
| | | | U12 | ウッドデッキ | 据付図参照 |

■特記事項
 1)特記なき床レベルは、全てFL±0
 2)ISL高は、床仕上厚を考慮して設定すること

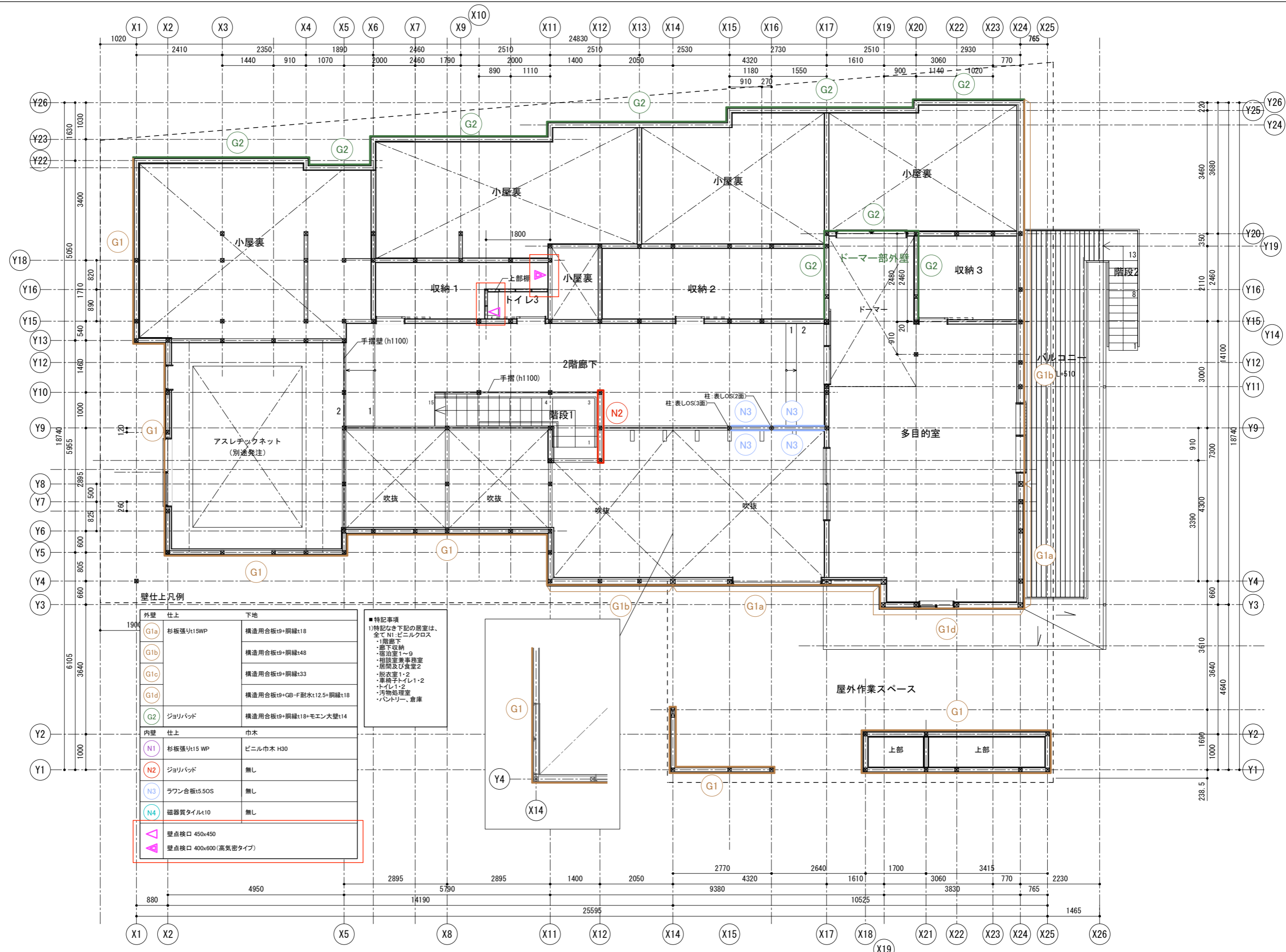


壁仕上凡例

| 外壁 | 仕上 | 下地 |
|-----|-------------|---------------------------|
| G1a | 杉板張りt15WP | 構造用合板t9+鋼線t18 |
| G1b | | 構造用合板t9+鋼線t48 |
| G1c | | 構造用合板t9+鋼線t33 |
| G1d | | 構造用合板t9+QB-F耐水t12.5+鋼線t18 |
| G2 | ジョリパッド | 構造用合板t9+鋼線t18+モエン大壁t14 |
| 内壁 | 仕上 | 巾木 |
| N1 | 杉板張りt15 WP | ビニル巾木 H30 |
| N2 | ジョリパッド | 無し |
| N3 | ラワン合板t5.5OS | 無し |
| N4 | 磁器質タイルt10 | 無し |

▲ 壁点検口 450x450
 ▲ 壁点検口 400x600 (高気密タイプ)

- 特記事項
- 1) 特記なき下記の居室は、全て N1:ビニルクロス
 - 1階廊下
 - 廊下収納
 - 宿泊室1~9
 - 相談室兼事務室
 - 居間及び食堂2
 - 脱衣室1・2
 - 車椅子トイレ1・2
 - トイレ1・2
 - 汚物処理室
 - パントリー、倉庫

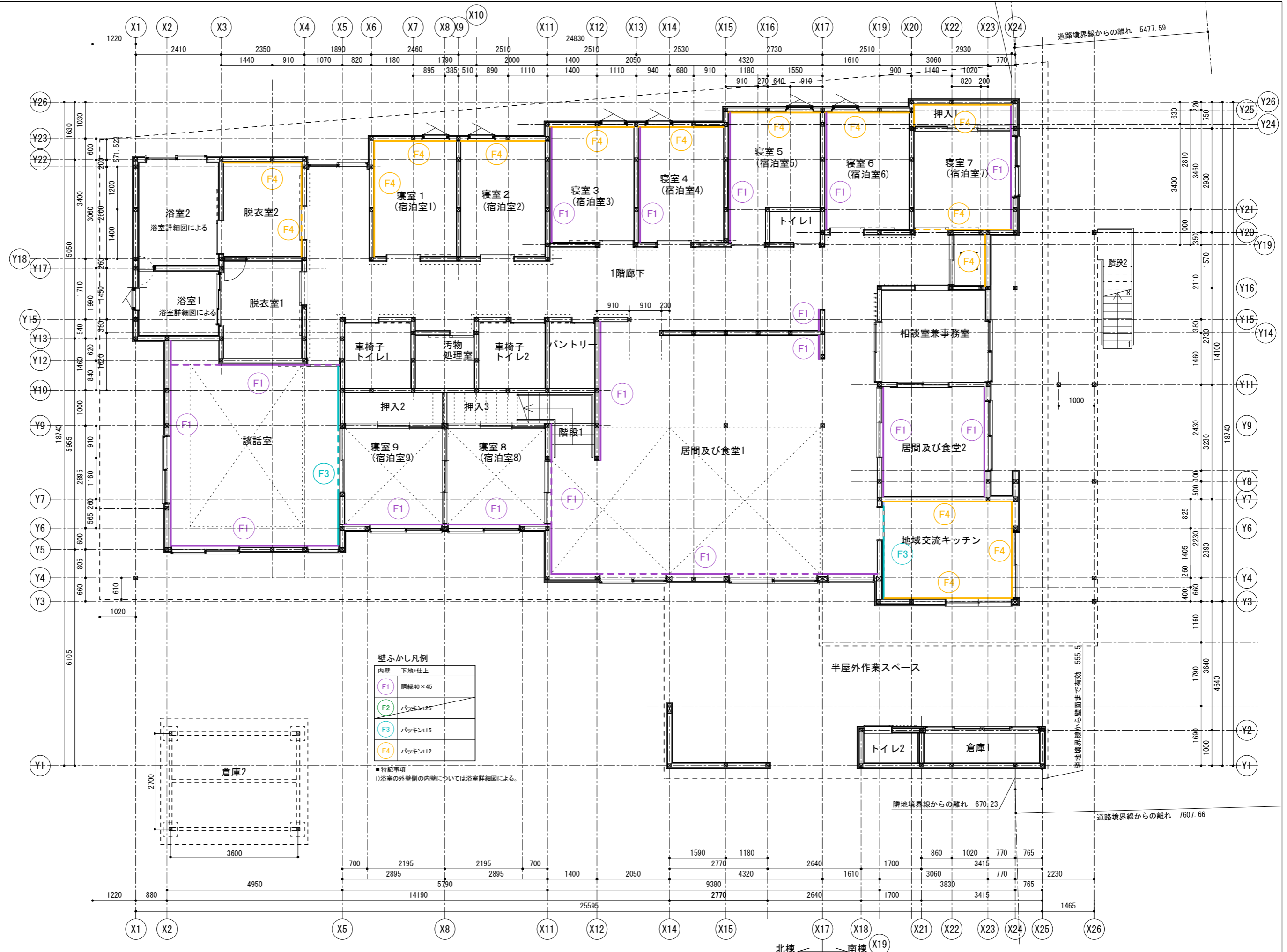


壁仕上凡例

| 外壁 | 仕上 | 下地 |
|-----|-------------|---------------------------|
| G1a | 杉板張りt15WP | 構造用合板t9+鋼線t18 |
| G1b | | 構造用合板t9+鋼線t48 |
| G1c | | 構造用合板t9+鋼線t33 |
| G1d | | 構造用合板t9+QB-F耐水t12.5+鋼線t18 |
| G2 | ジョリパッド | 構造用合板t9+鋼線t18+モエン大壁t14 |
| 内壁 | 仕上 | 巾木 |
| N1 | 杉板張りt15 WP | ビニル巾木 H30 |
| N2 | ジョリパッド | 無し |
| N3 | ラワン合板t5.5OS | 無し |
| N4 | 磁器質タイルt10 | 無し |

▲ 壁点検口 450x450
 ▲ 壁点検口 400x600 (高気密タイプ)

- 特記事項
- 1) 特記なき下記の居室は、全て N1:ビニルクロス
 - 1階廊下
 - 廊下収納
 - 宿泊室1~9
 - 相談室兼事務室
 - 居間及び変室2
 - 脱衣室1・2
 - 車椅子トイレ1・2
 - トイレ1・2
 - 汚物処理室
 - パントリー、倉庫



壁ふかし凡例

| 内壁 | 下地+仕上 |
|----|----------|
| F1 | 珪藻土40×45 |
| F2 | 珪藻土25 |
| F3 | 珪藻土15 |
| F4 | 珪藻土12 |

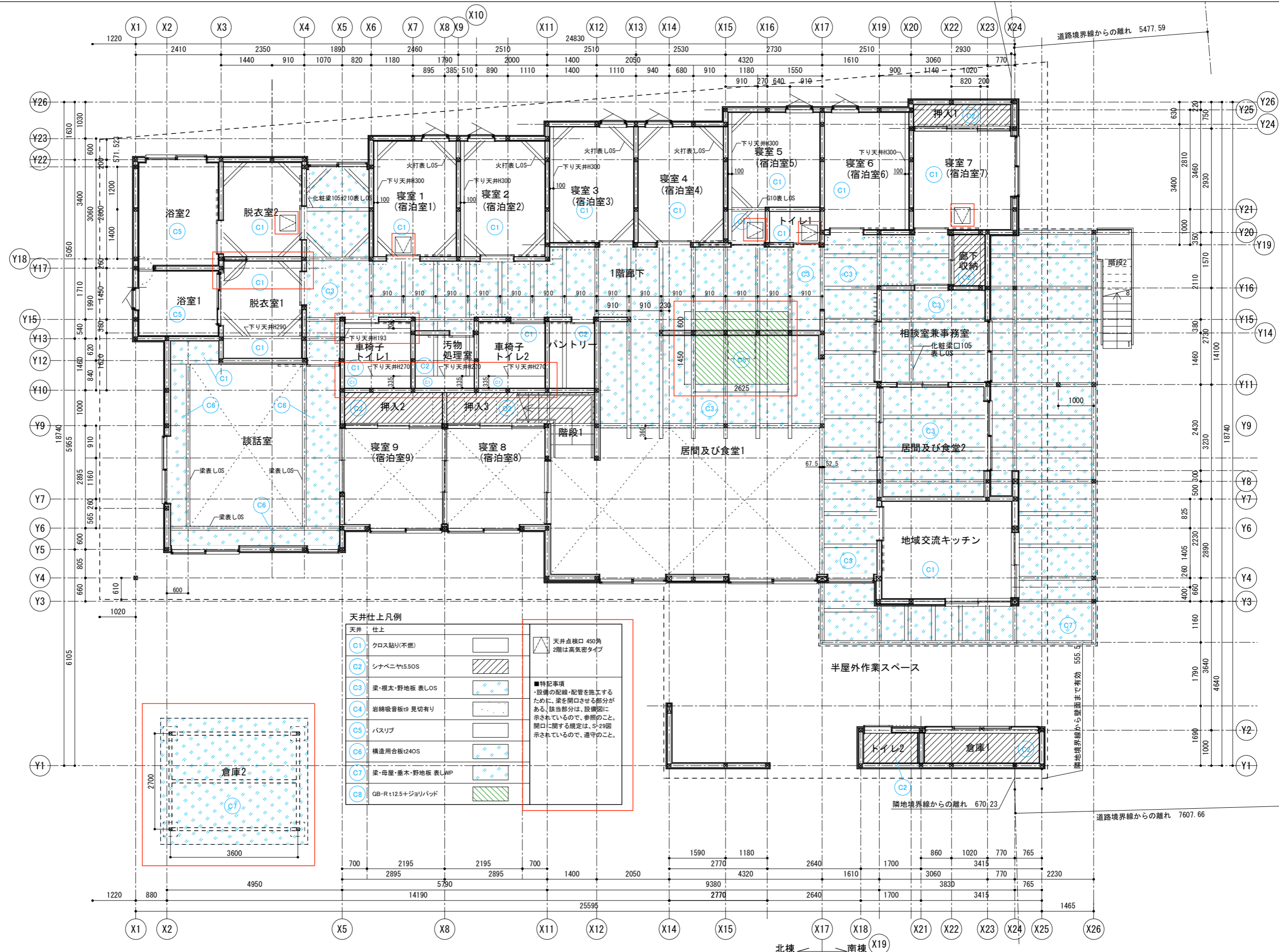
■特記事項
 1)浴室の外壁側の内壁については浴室詳細図による。



壁ふかし凡例

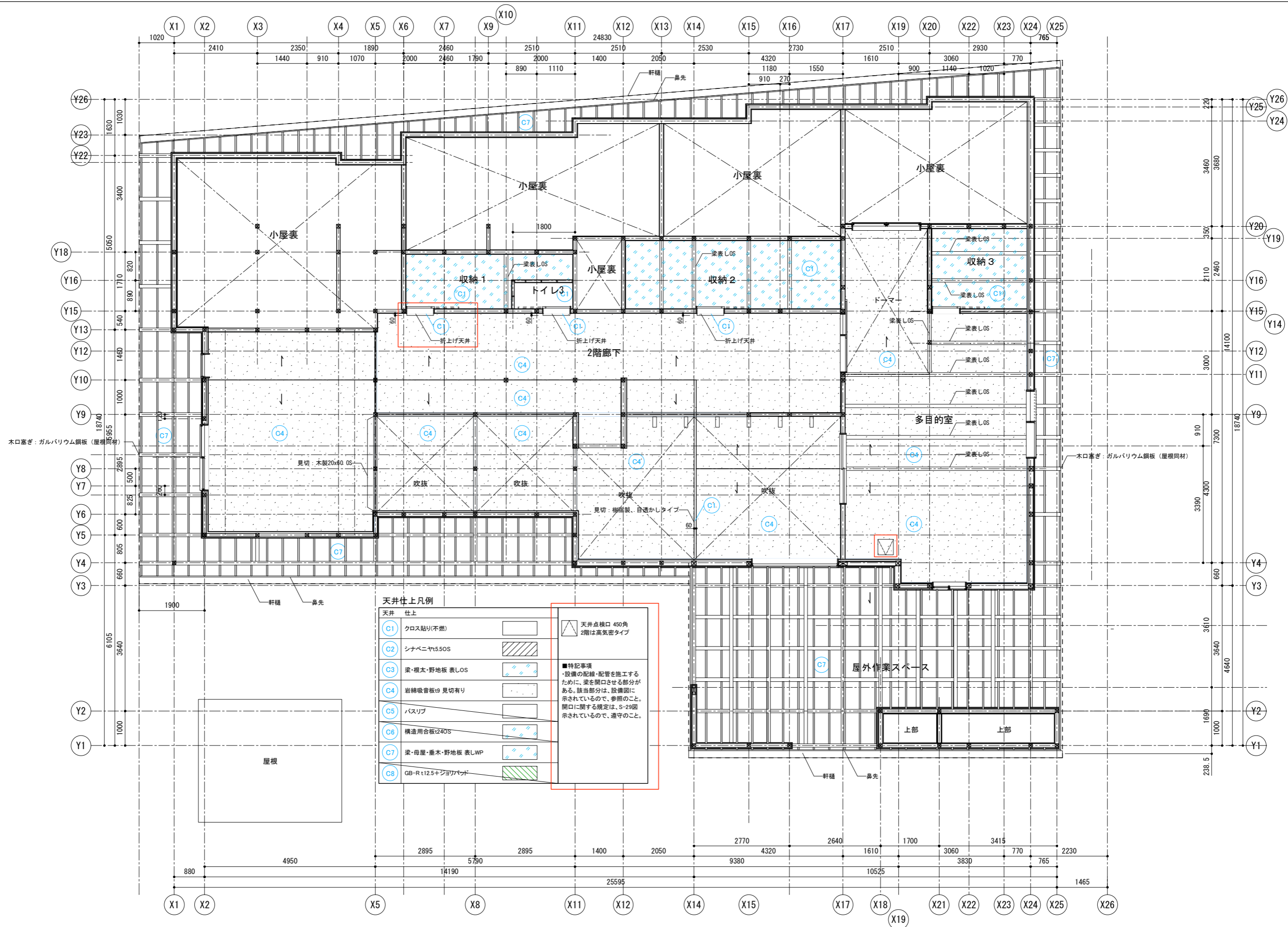
| 内壁 | 下地+仕上 |
|----|---------|
| F1 | 胴縁40×45 |
| F2 | パッキン125 |
| F3 | パッキン115 |
| F4 | パッキン112 |

■特記事項
1)浴室の外壁側の内壁については浴室詳細図による。



天井仕上凡例

| 天井 | 仕上 | |
|----|-------------------|---|
| C1 | クロス貼り(不燃) | 天井点検口 450角 2階は高気密タイプ |
| C2 | シナベニヤt5.5OS | |
| C3 | 梁・根木・野地板 表しOS | ■特記事項 ・設備の配線・配管を施工するために、梁を開きさせる部分がある。該当部分は、設備図に示されているので、参照のこと。 ・開口に関する規定は、S-29図に示されているので、遵守のこと。 |
| C4 | 岩綿吸音板t9 見切り有り | |
| C5 | バスリブ | |
| C6 | 構造用合板t24OS | |
| C7 | 梁・母屋・垂木・野地板 表しWP | |
| C8 | GB-R t12.5+ジョリパッド | |



| | | | | | |
|---------|---------------------------------------|---------------------------------------|---------------------------------------|-----------------------------------|---------------------|
| 符号 | WIND 1 トイレ2 | WIND 2 倉庫1 | WIND 3 多目的室 | WIND 1 地域交流キッチン | AD 1 談話室 |
| 姿図 | | | | | |
| 形式 | 木製片引き戸 | 4枚引き分け戸 | 木製片引き戸+FIX窓 | 木製引き違い窓 | アルミ製引き違い窓 |
| 寸 | 見付 / 見込 40 / 230 | 30 / 120 | 30 / 250 | 30 / 250 | 30 / 135 |
| 扉 | 仕上 木製 WP塗装 | 米松 WP塗装 | 米松 WP塗装 | 米松 WP塗装 | 木製 OS塗装 |
| 厚さ / 仕上 | 56 / 木製羽目板(外壁同材) WP塗装 | 56 / 米松 WP塗装 | 56 / 米松 WP塗装 | 56 / 米松 WP塗装 | 製品寸法 ブラック |
| ガラス | 中空ポリカ乳半 t3 | 中空ポリカ乳白 t4 | ペアガラス (FL6+A6+FL6) | ペアガラス (FL6+A6+FL6) | ペアガラス (FL6+A6+FL6) |
| 引手・ハンドル | 引き棒 タモ (L600×W20×D20) | 彫込溝加工 (L300×W25×D7) | 彫込溝加工 (L600×W25×D7) | 彫込溝加工 (L1000×W25×D7) | ペアガラス (FL6+A6+FL6) |
| 錠前 | 引戸錠錠: FN-8 (表示錠付非常時解除付/サムターン) [MIWA] | シリンダー外締り錠×2 | 引き寄せハンドル: DC-X-1 [中西産業] | クレセント | 大型把手 |
| 付属金物 | ステンレスレース (HL)、戸車、戸先ピンチブロック貼り、戸当たりパッキン | ステンレスレース (HL)、戸車、戸先ピンチブロック貼り、戸当たりパッキン | ステンレスレース (HL)、戸車、戸先ピンチブロック貼り、戸当たりパッキン | ノイズレスレール、戸車、戸先ピンチブロック貼り、戸当たりパッキン、 | 付属金物一式+フラットレール |
| 備考 | 戸当りゴム、付属金物一式 | 付属金物一式 | 戸当りゴム、付属金物一式、木製可動網戸 (1枚) | 付属金物一式、木製可動網戸 (1枚)、 | 網戸付 |
| 符号 | AD 2 居間及び食堂1 | AD 3 居間及び食堂1 | AD 4 居間及び食堂2 | AD 5 1階廊下 | AW 1 談話室 |
| 姿図 | | | | | |
| 形式 | アルミ製引き違い窓 | アルミ製引き違い窓 | アルミ製引き違い窓 | アルミ製引き違い窓 | アルミ製FIX窓 |
| 寸 | 見付 / 見込 30 / 167 | 30 / 135 | 30 / 135 | 30 / 110 | 30 / 135 |
| 扉 | 仕上 木製 OS塗装 | 木製 OS塗装 | 木製 OS塗装 | 木製 OS塗装 | 木製 OS塗装 |
| 厚さ / 仕上 | 製品寸法 ブラック | 製品寸法 ブラック | 製品寸法 ブラック | 製品寸法 ブラック | 製品寸法 ブラック |
| ガラス | ペアガラス (FL6+A6+FL6) | ペアガラス (FL6+A6+FL6) | ペアガラス (FL6+A6+FL6) | ペアガラス (FL6+A6+FL6) | ペアガラス (FL6+A6+FL6) |
| 引手・ハンドル | 大型把手 | 大型把手 | 大型把手 | 大型把手 | — |
| 錠前 | クレセント (指示寸法に取付) | アルミサッシ用引き違い錠: シリンダー/サムターン | クレセント (指示寸法に取付) | クレセント (指示寸法に取付) | — |
| 付属金物 | 付属金物一式+フラットレール | 付属金物一式+フラットレール | 付属金物一式+フラットレール | 付属金物一式+フラットレール | 付属金物一式 |
| 備考 | 網戸付 | 網戸付 | 網戸付 | 網戸付 | — |
| 符号 | AW 2 寝室(宿泊室) 8, 9 | AW 3 居間及び食堂1 | AW 4 相談室兼事務室 | AW 5 寝室(宿泊室) 7 | AW 6 寝室(宿泊室) 1~6 |
| 姿図 | | | | | |
| 形式 | アルミ製引き違い窓 | アルミ製FIX窓 | アルミ製引き違い窓 | アルミ製引き違い窓 | アルミ製縦滑り出し窓 |
| 寸 | 見付 / 見込 30 / 135 | 30 / 167 | 30 / 135 | 30 / 147 | 30 / 114 |
| 扉 | 仕上 木製 OS塗装 | 木製 OS塗装 | 木製 OS塗装 | 木製 OS塗装 | 木製 OS塗装 |
| 厚さ / 仕上 | 製品寸法 ブラック | 製品寸法 ブラック | 製品寸法 ブラック | 製品寸法 ブラック | 製品寸法 ブラック |
| ガラス | ペアガラス (FL6+A6+FL6) | ペアガラス (FL6+A6+FL6) | ペアガラス (FL6+A6+FL6) | ペアガラス (FL6+A6+FL6) | ペアガラス (FL6+A6+FL6) |
| 引手・ハンドル | — | — | — | — | カムラッチハンドル |
| 錠前 | クレセント | — | クレセント | クレセント | — |
| 付属金物 | 付属金物一式 | 付属金物一式 | 付属金物一式 | 付属金物一式 | 付属金物一式 |
| 備考 | 網戸付 | — | 網戸付 | 網戸付 | 網戸付 |

F1 車椅子用トイレ1,2 カウンター

仕様: 檜タモ集成材30x30 (0S塗装)
 カウンター: タモ集成材 オスモ外装用 クリアープラス
 スチールラケット: L-200×140×30×4.5 グレー色(リブ付)

F2 車椅子用トイレ1,2 収納棚

仕様: 背板: シナ合板 片フラッシュt20
 扉・本体: シナランバーコアt21 小口シナテープ貼り
 可動棚: シナランバーコアt18 小口シナテープ貼り
 エントキャップ AP-EC20型
 ステンレス棚柱
 可動棚

※木部は全て0S塗装

F3 脱衣室1、2 カウンター収納

仕様: ※本体・固定棚: 杉無垢板 t25 UC塗装
 2方受桟: 25×25
 スチールラケット
 照明: ERB6266MB [遠藤照明] ※設備工事
 ミラー φ800 リンドビーン [IKEA] ※建築工事
 固定棚
 木製手すり L600 UC [ニモト]
 地板
 カウンター天板 ※造作工事

F4 居間及び食堂1 手洗い

| | |
|------------|---|
| カウンター | カウンター: タモ集成材 t30 UC塗装 |
| 扉・側板・底板・巾木 | t21 ランバーコア 小口ランバーテープ貼り UC塗装 |
| 背板 | 片フラッシュt20 UC塗装 |
| 洗面器 | スベス6040 600*400*85 [ADVAN] ※設備工事 |
| 混合栓 | ブルース 湯水混合水栓 NB-E101118.1CR 161×H140 [ADVAN] ※設備工事 |

仕様: 900 455 150 600 150 400 55 30 680 595 65 515 10 30 40 455 680
 把手/タモ集成材 30×30×100 UC塗装
 スライド蝶番 ソフトクローズ付

F5 アイランドキッチン

仕様: 天板: 合板t12の上、人造大理石t12
 IHコンロ: KZ-F11B/Panasonic 同等品 ※設備工事
 水栓: TKN34PBTA/TOTO 同等品 ※設備工事
 アンダーカウンターSUSシンク: シカル曲げ t1.2 HL H140 裏面消音断熱被覆材張り シンク塞ぎ板(人造大理石)
 磁器質タイルt10: ダイナワン 上代9,000円程度
 家具用コンセント開口
 IH部分は同面に収まるよう調整すること
 補強材: ラワンランバーコア 91x21
 ラワンランバーコアt21

シンク塞ぎ板 S=1/5
 天板: 人造大理石t12
 シンク蓋: 人造大理石t12
 シンクSUSt0.7
 補強材: ラワンランバーコア 70x21

※木部は全て0S塗装
 小口はランバーテープ貼り

F6 システムキッチン(壁側)

仕様: 天板: 人工大理石t12, 下地合板t15, 仕上厚 t30 (立上り共)
 扉・側板: t21 ランバーコア 側板内部側/ポリ合板t2.5増貼り SUS製タボ、扉ハンドル/アンティーク加工細ハンドル(鉄) 型番: FH001-FE01LS W135*D35*φ8 [上手工作所]
 内部側板・底板 背板・可動棚: ポリ合板
 引き出し: 前板/t21 ランバーコア、側板・底板/ポリ合板、スライドレール(ソフトクローズ付)、引出しハンドル/アンティーク加工細ハンドル(鉄) 型番: FH001-FE01LS: W135*D35*φ8 [上手工作所]
 ※木部は全てUC塗装、小口ランバーテープ貼り

シンク: SUS t1.2 シカル曲げ (裏面: 消音断熱被覆材)
 水栓: タッチスイッチタイプ TKN34PBTRR/TOTO ※設備工事
 ビルトインガスコンロ (設備工事)
 側板: ラワンランバーコア 内部側ポリ合板2.5増貼り
 天板: 人工大理石(立上り共)
 側板: ラワンランバーコア 内部側ポリ合板2.5増貼り
 立上がり H40
 ステンレス棚柱
 可動棚
 巾木: ラワンランバーコア

F7 浴室1、2 収納

| | |
|-------------|-----------------|
| 本体、扉、可動棚、背板 | 米ヒバt20 木肌美人/ミヤキ |
| 金物 | SUS製スライド蝶番 |

※浴室2は設置場所要確認

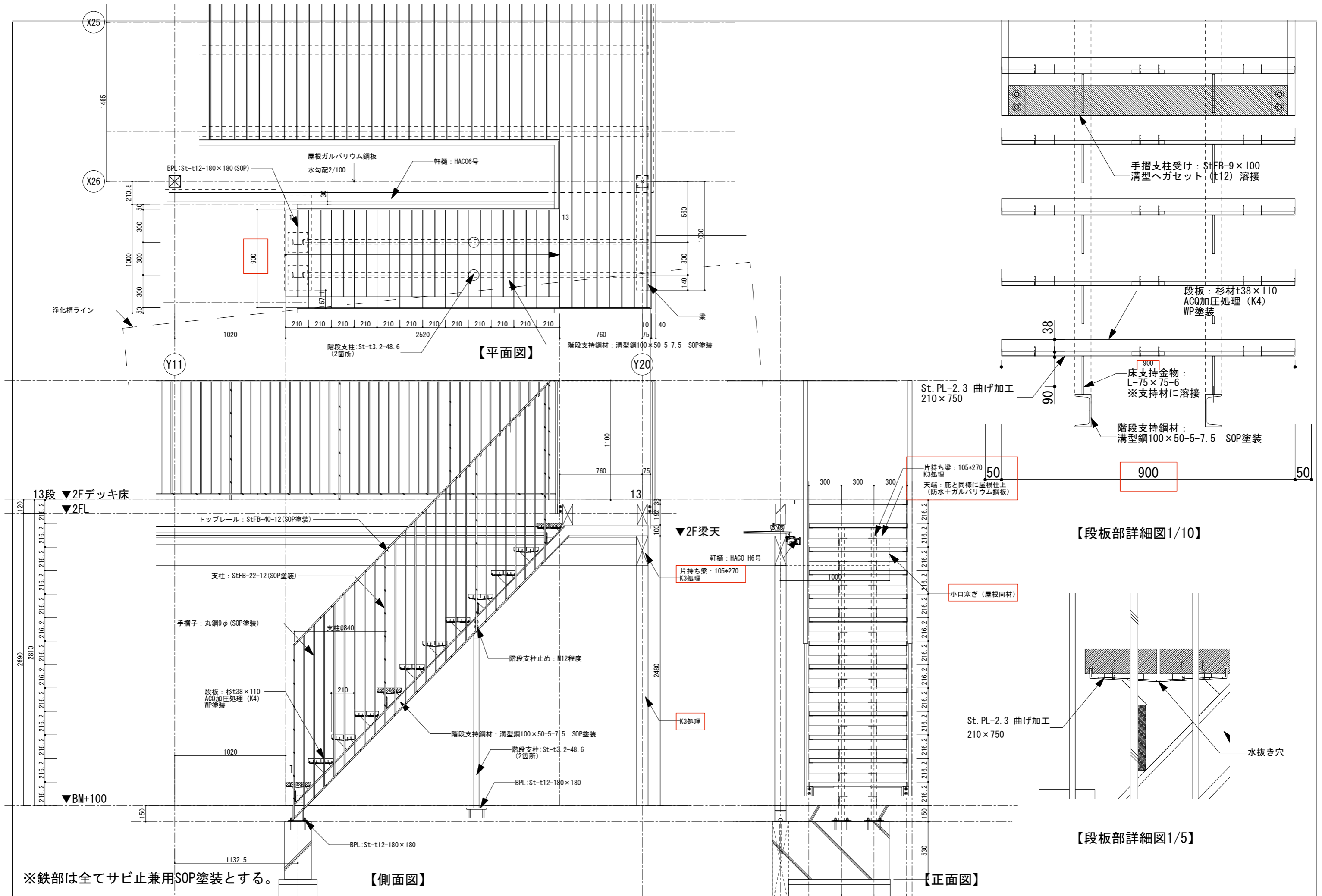
仕様: フィラー 隙間寸法要確認
 固定棚
 背板側に 2mm水勾配
 手掛掘込加工

F8 相談室兼事務室 床下収納

仕様: 前板t20 敷居と同材0S 手がかり/欠込加工 側板、底板/ポリ合板 キャスター
 ※最終の内法有効寸法は 製作図にて承認を得ること

特記事項

- ・ランバー材は赤色とすること



【平面図】

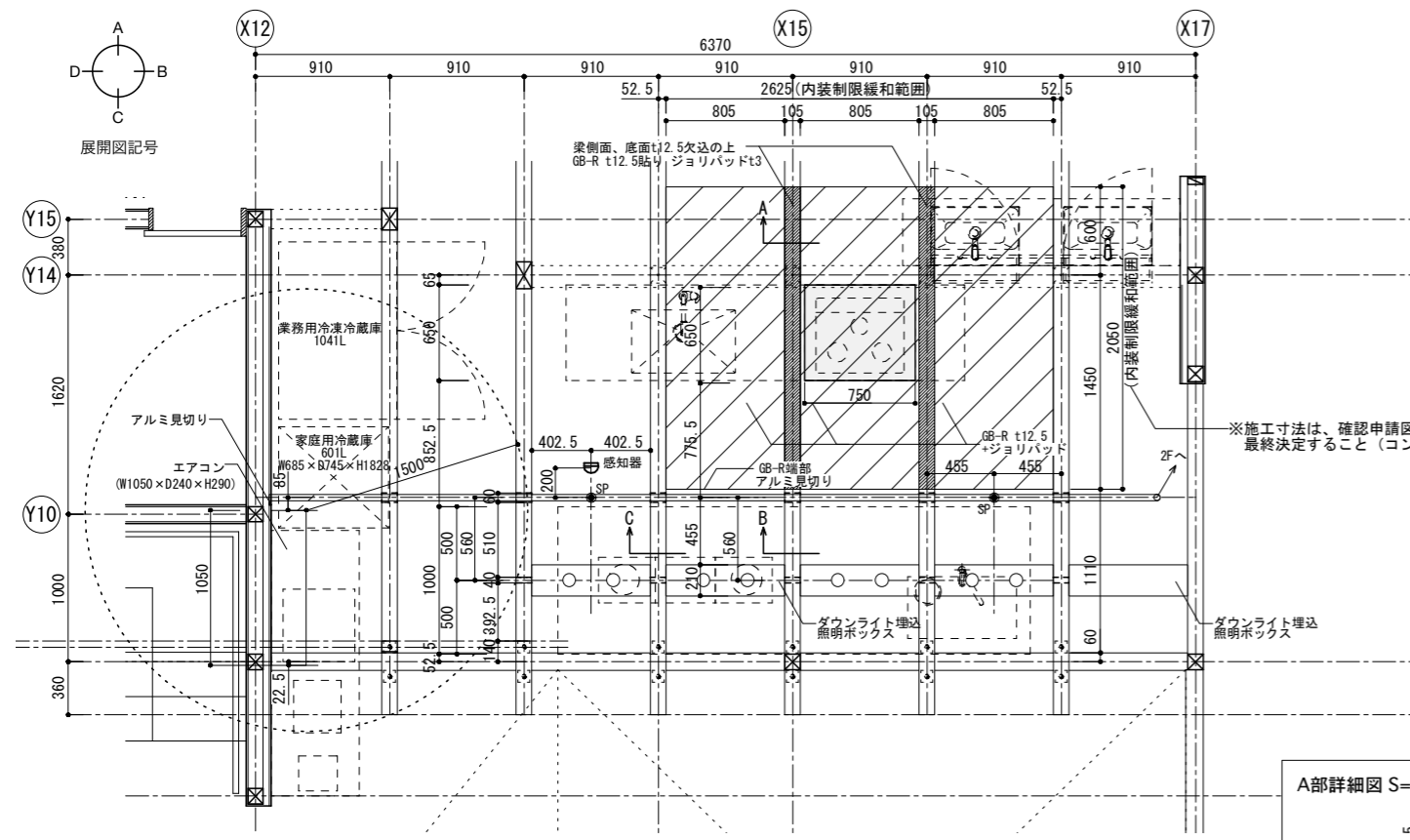
【側面図】

【正面図】

【段板部詳細図1/10】

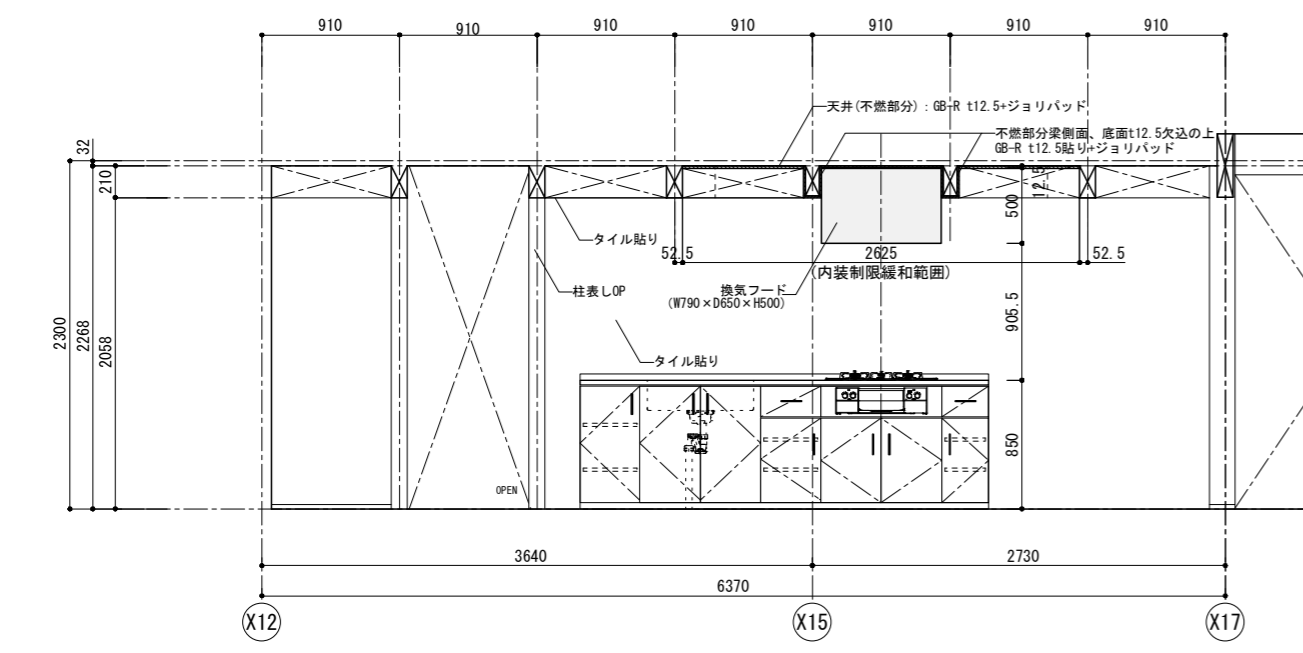
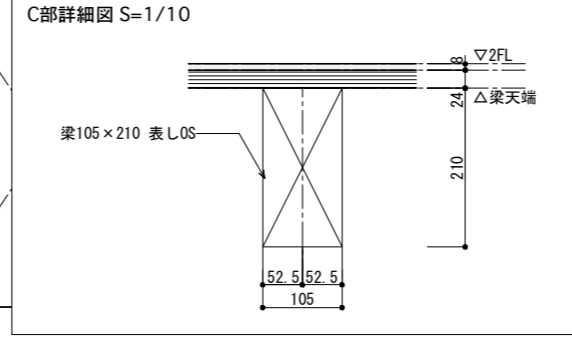
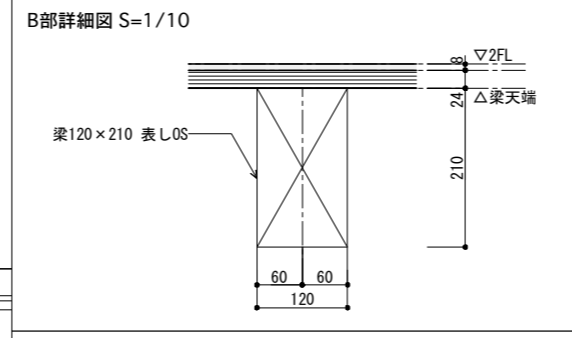
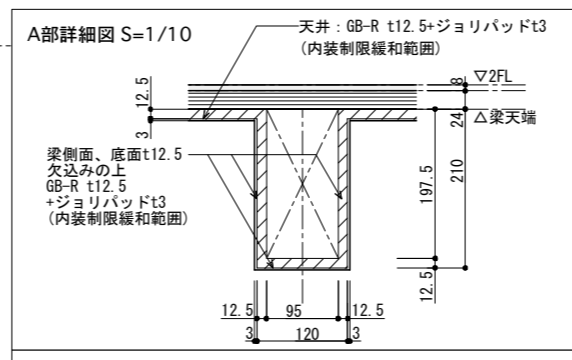
【段板部詳細図1/5】

※鉄部は全てサビ止兼用SOP塗装とする。

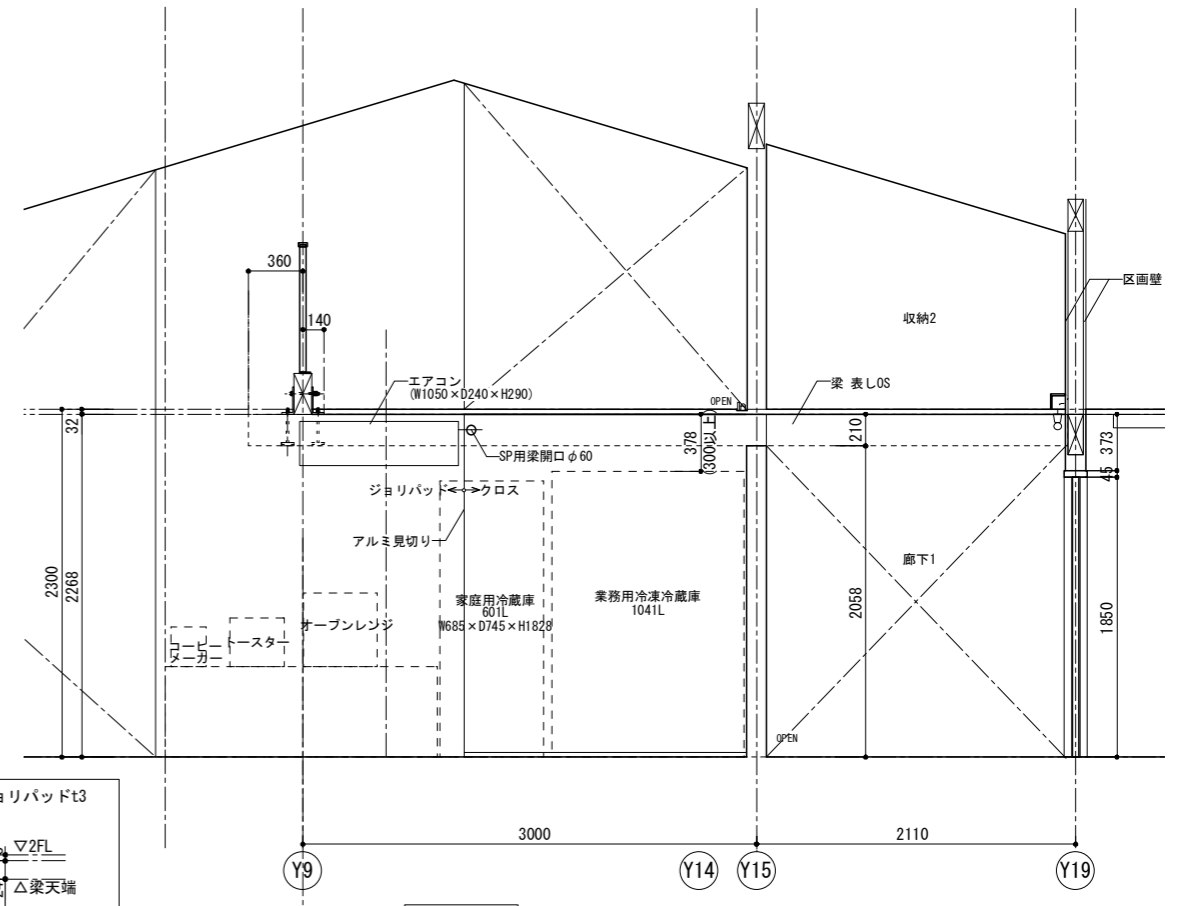


天井伏図

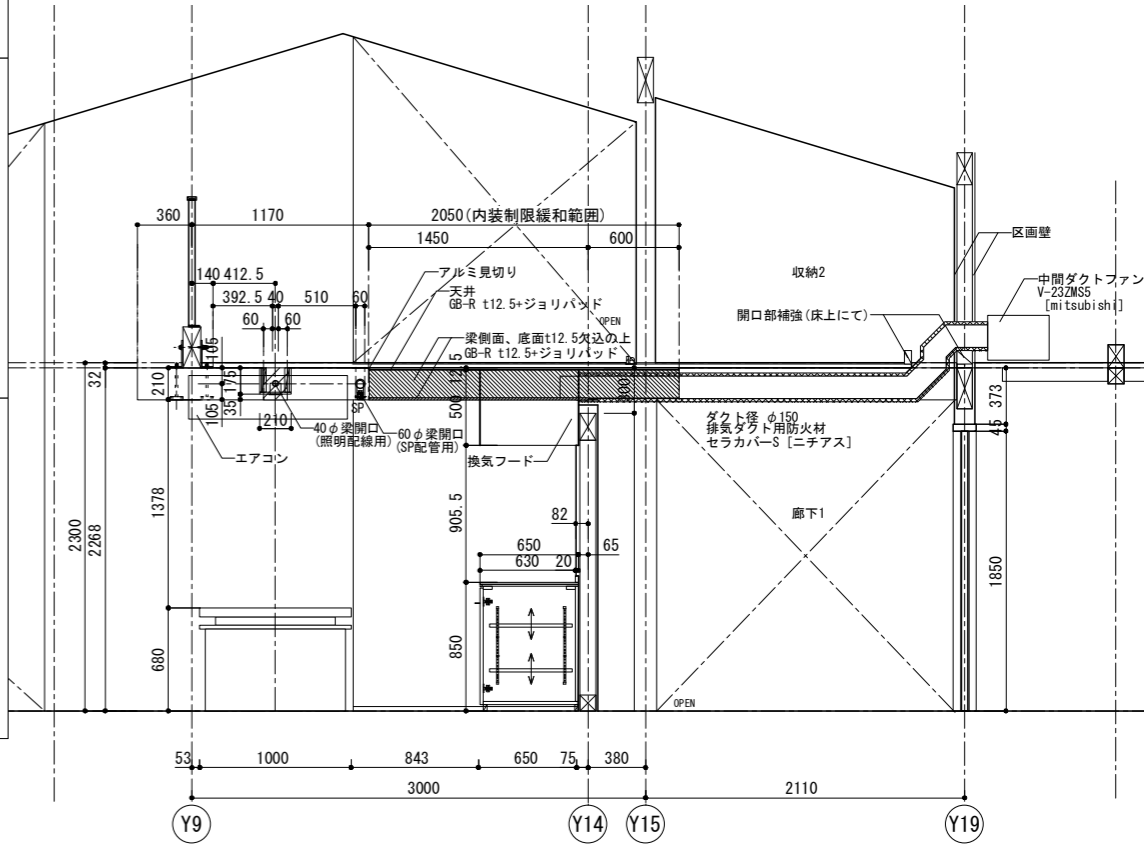
※施工法は、確認申請図を参照して、最終決定すること（コンクリートの位置関係によっては）



A



D



D'

床仕上凡例

| 床 | 仕上 | 厚み |
|-----|-----------------|-----------|
| U1 | 衝撃吸収複合フローリング | 16.5 |
| U2 | 衝撃吸収長尺シート | 6 |
| U3 | タイルカーペット | 8 |
| U4 | 長尺シート | 2.5 |
| U5 | プラスチックタイル | 3 |
| U6 | 十和田石 | 22 |
| U7a | 畳(広間兼宿泊室7~9) | 30 |
| U7b | 畳(相談室兼事務室) | 30 |
| U8 | すのこ | 60 |
| U9 | シナ合板 | 12 |
| U10 | コンクリートスラブ金ゴテ押え | - |
| U11 | コンクリート増し打ち金ゴテ押え | 60 120 |
| U12 | ウッドデッキ | 矩計図参照 |

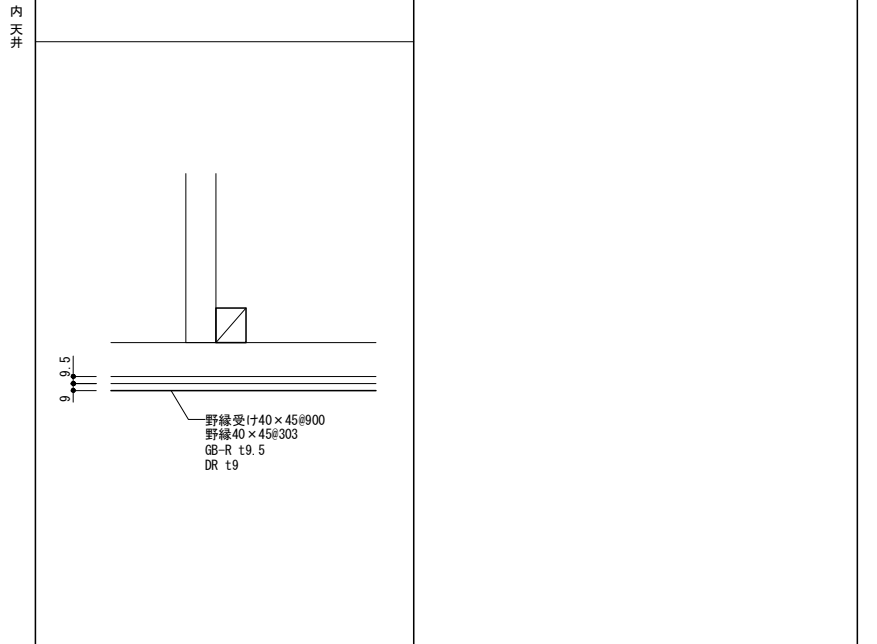
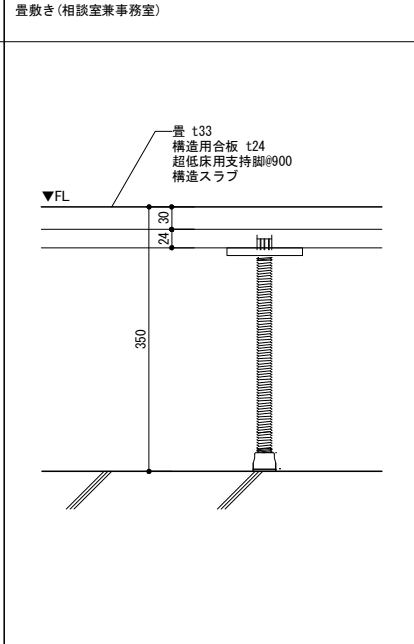
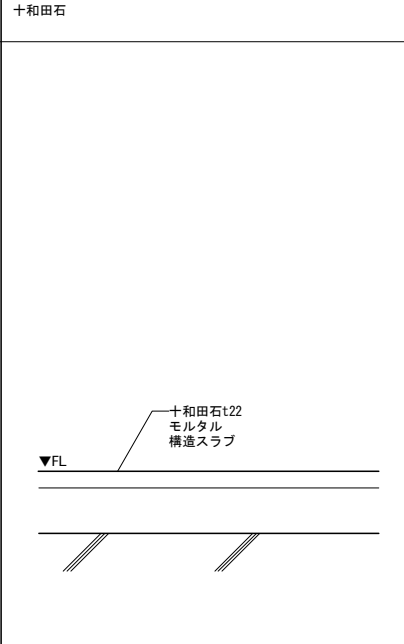
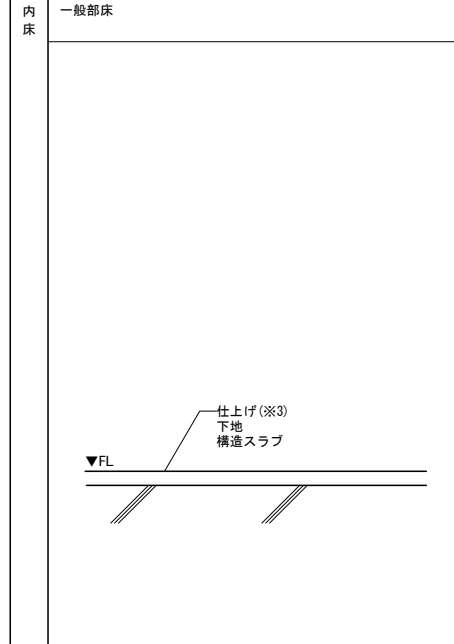
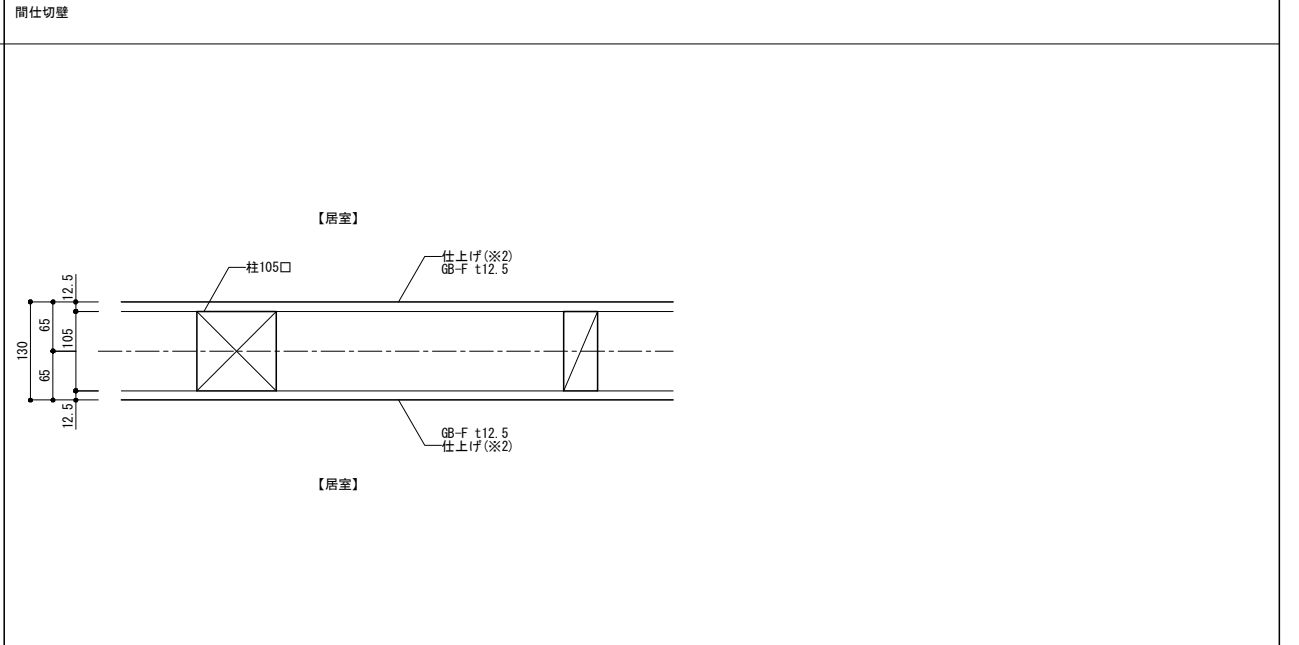
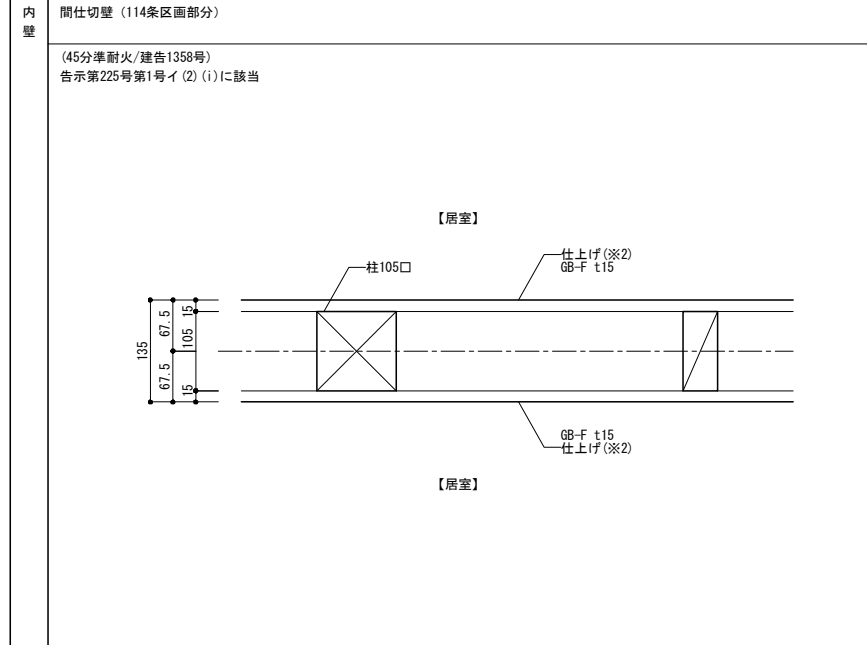
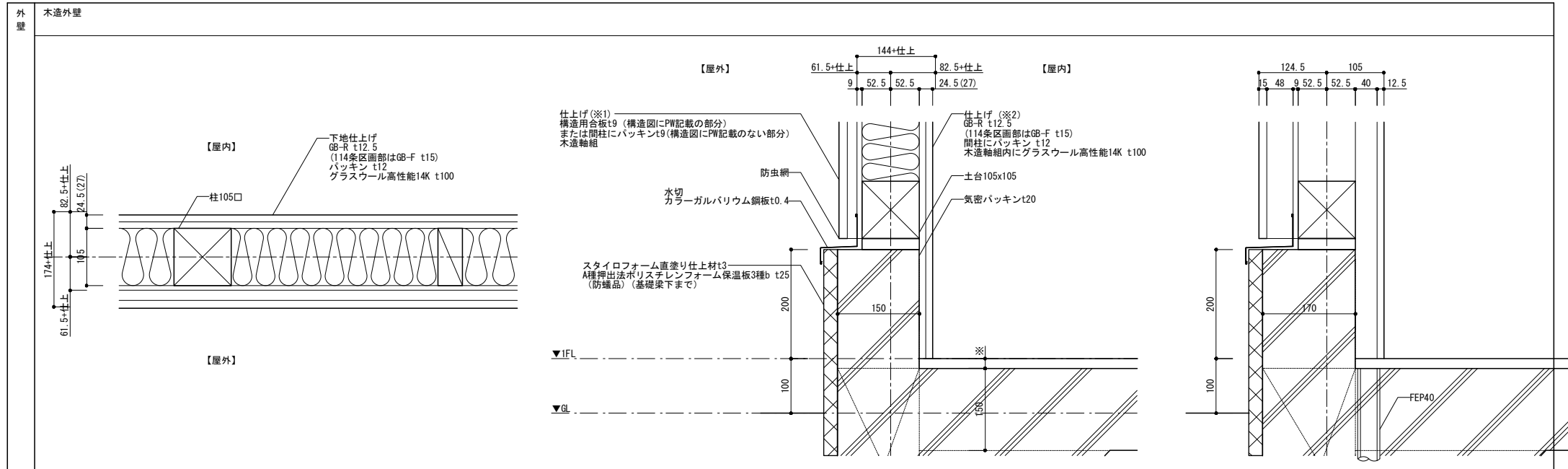
壁仕上凡例

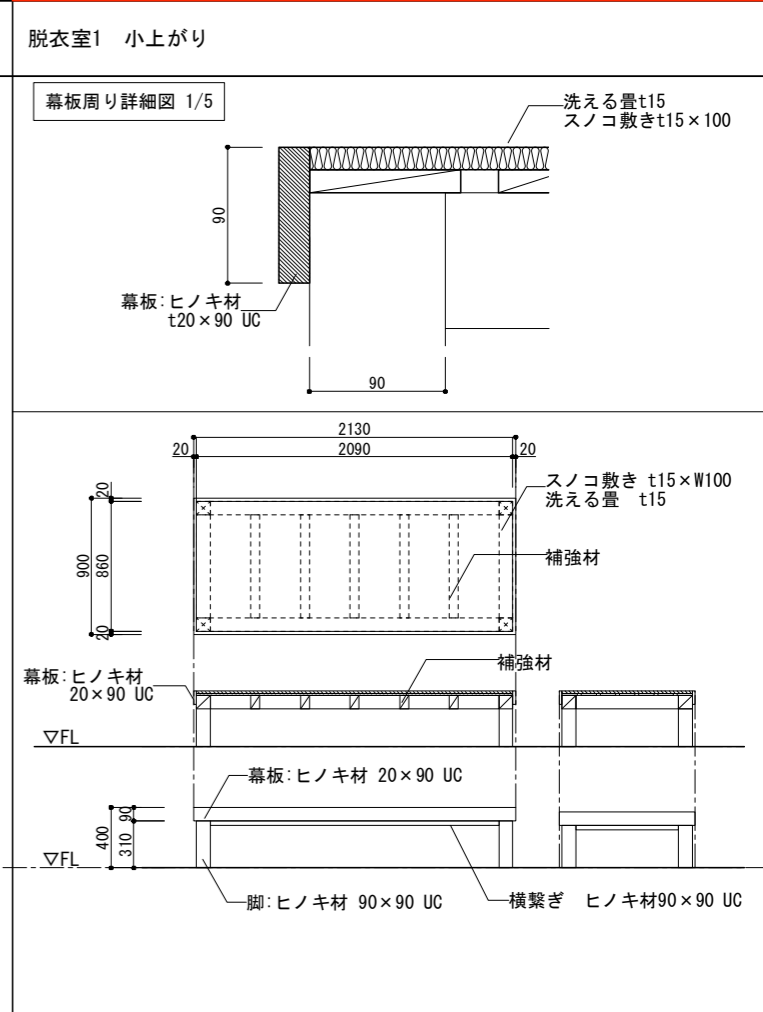
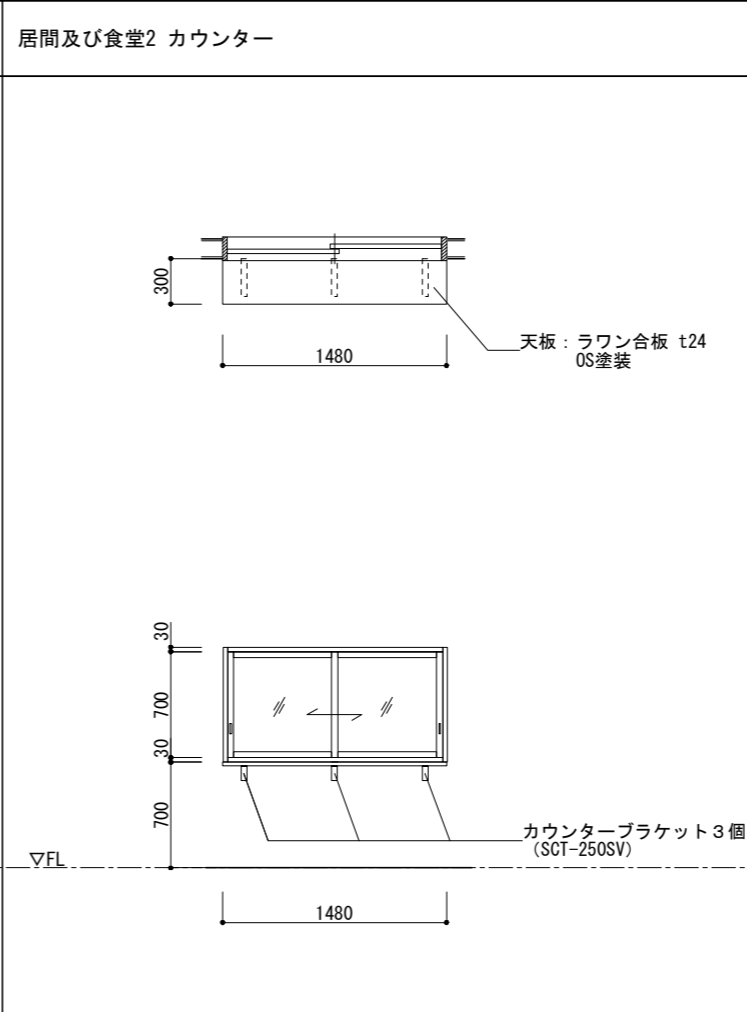
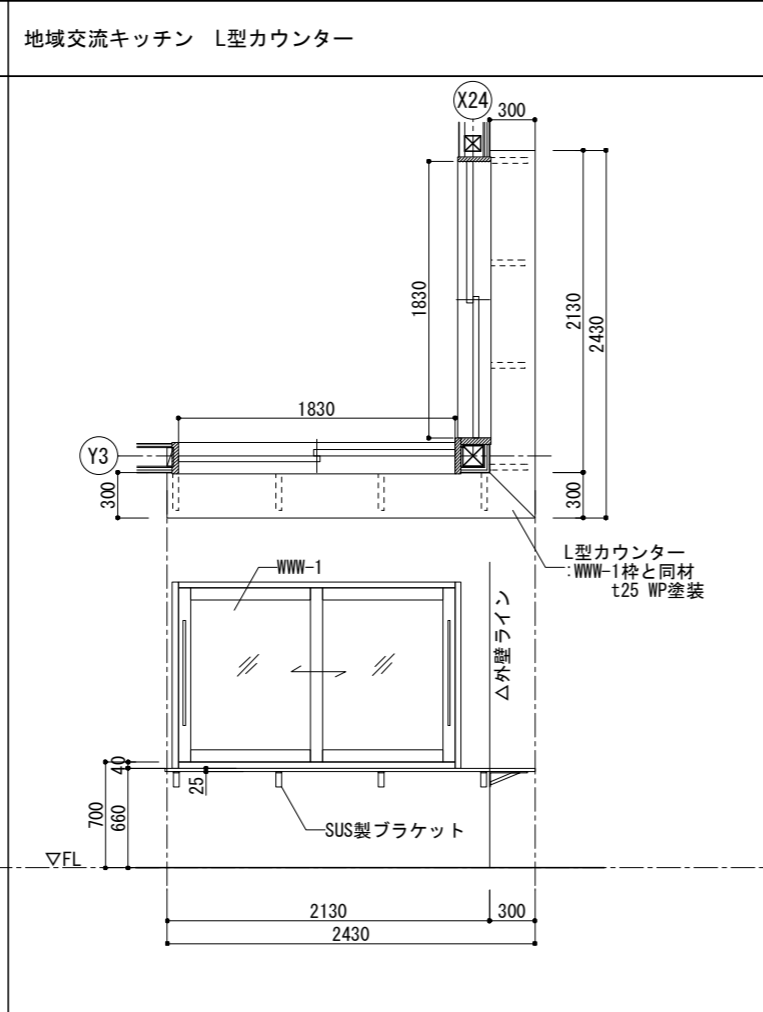
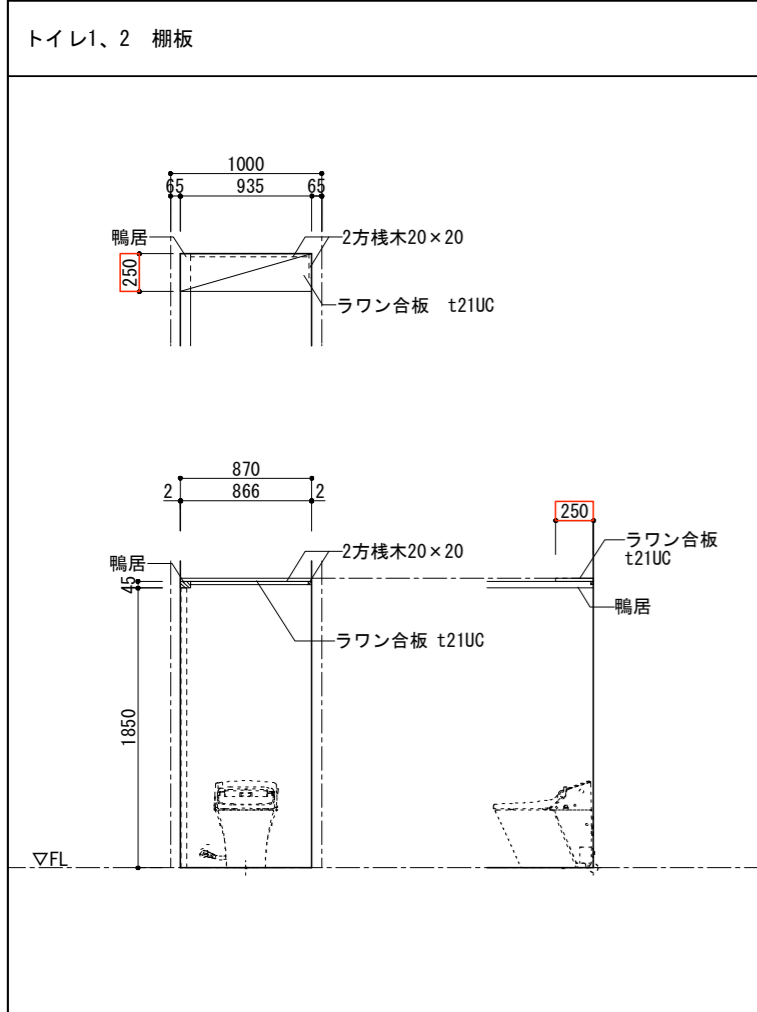
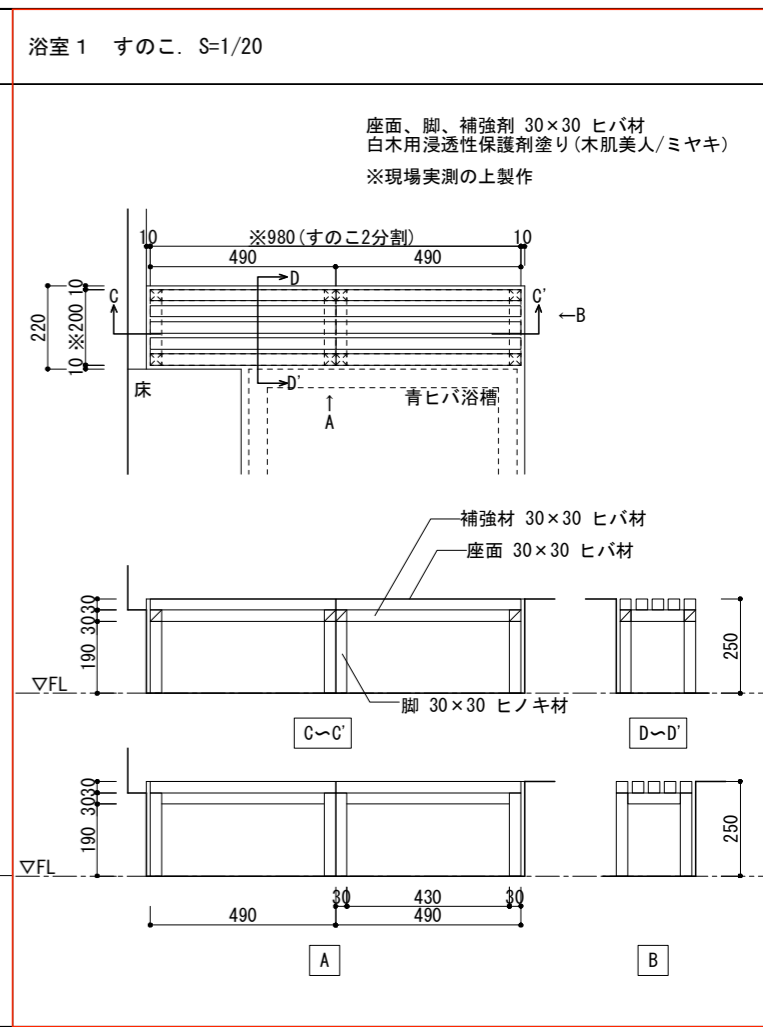
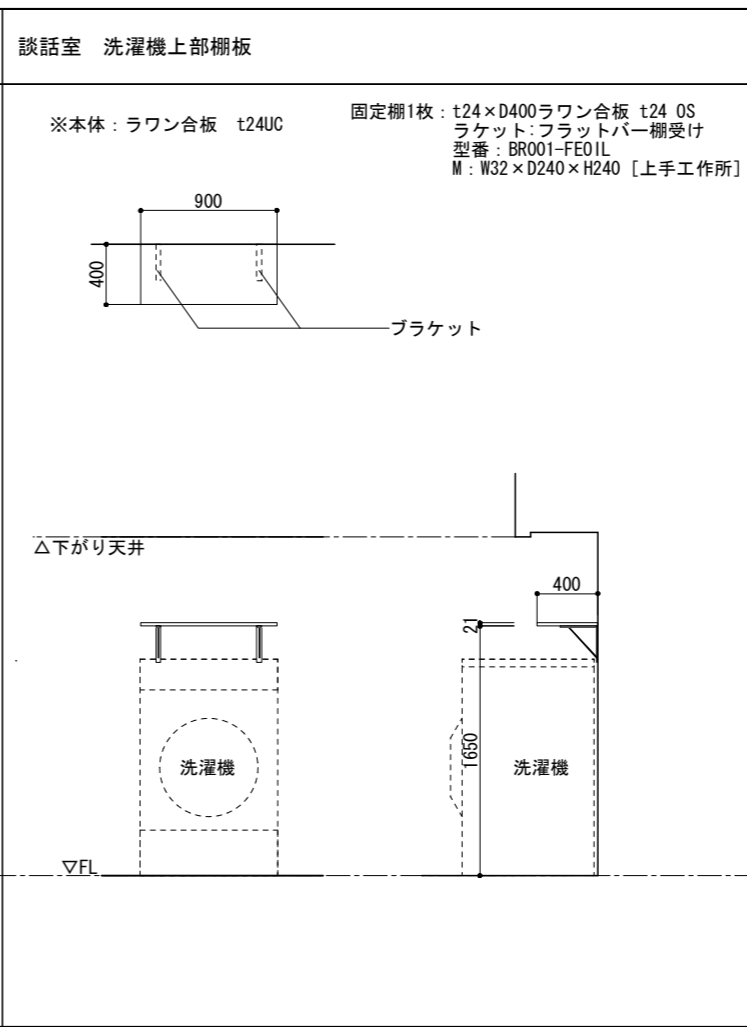
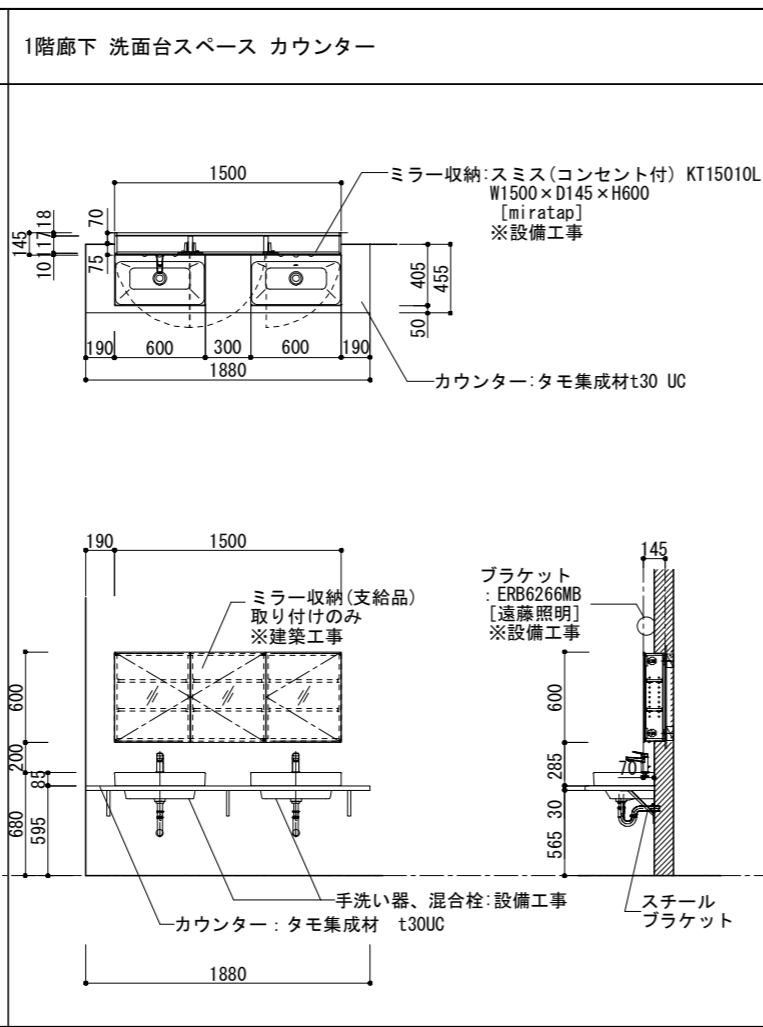
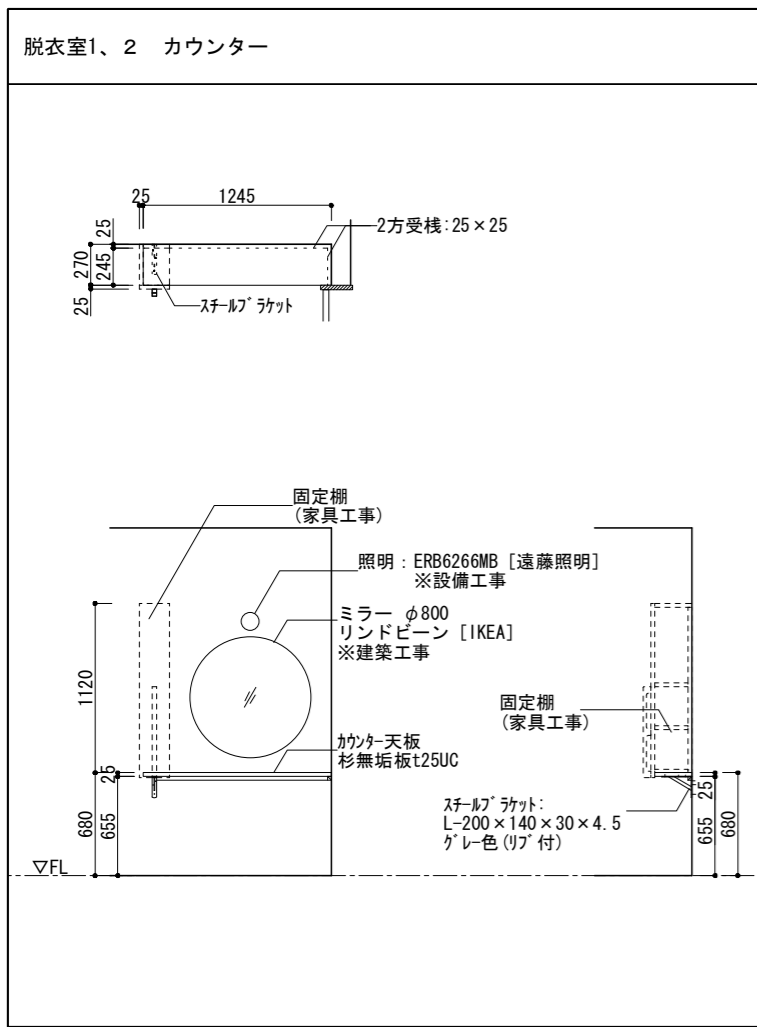
| 外壁 | 仕上 | 下地 |
|-----|-----------|---------------------------|
| G1a | 杉板張りt15WP | 構造用合板t9+胴縁t18 |
| G1b | | 構造用合板t9+胴縁t48 |
| G1c | | 構造用合板t9+胴縁t33 |
| G1d | | 構造用合板t9+GB-F耐水t12.5+胴縁t18 |
| G2 | ジョリパッド | 構造用合板t9+胴縁t18 |

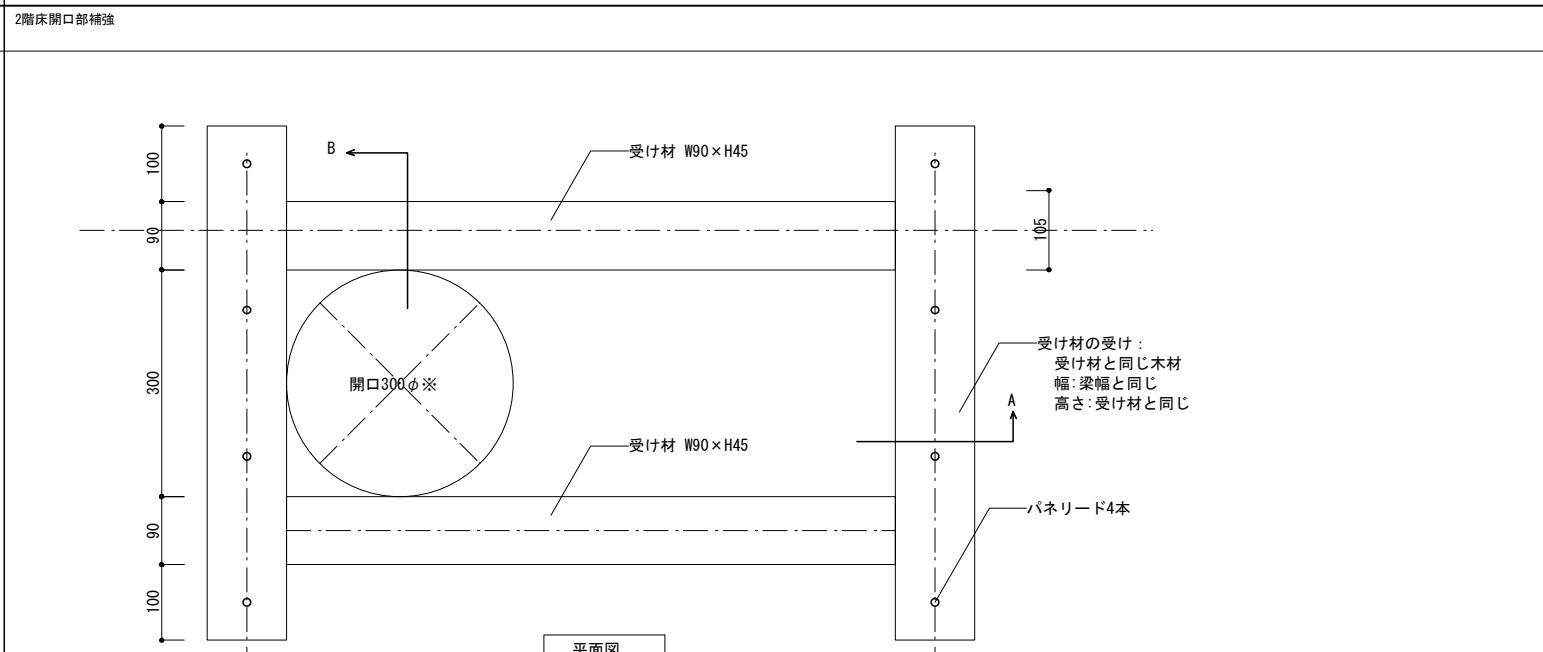
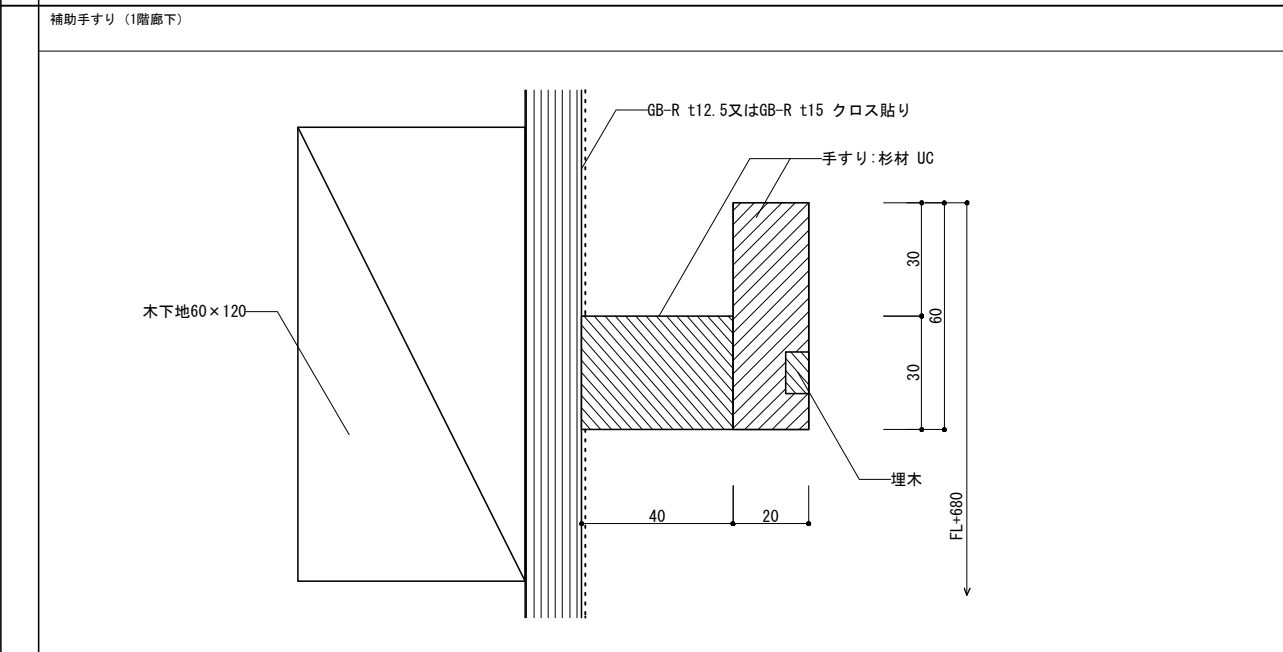
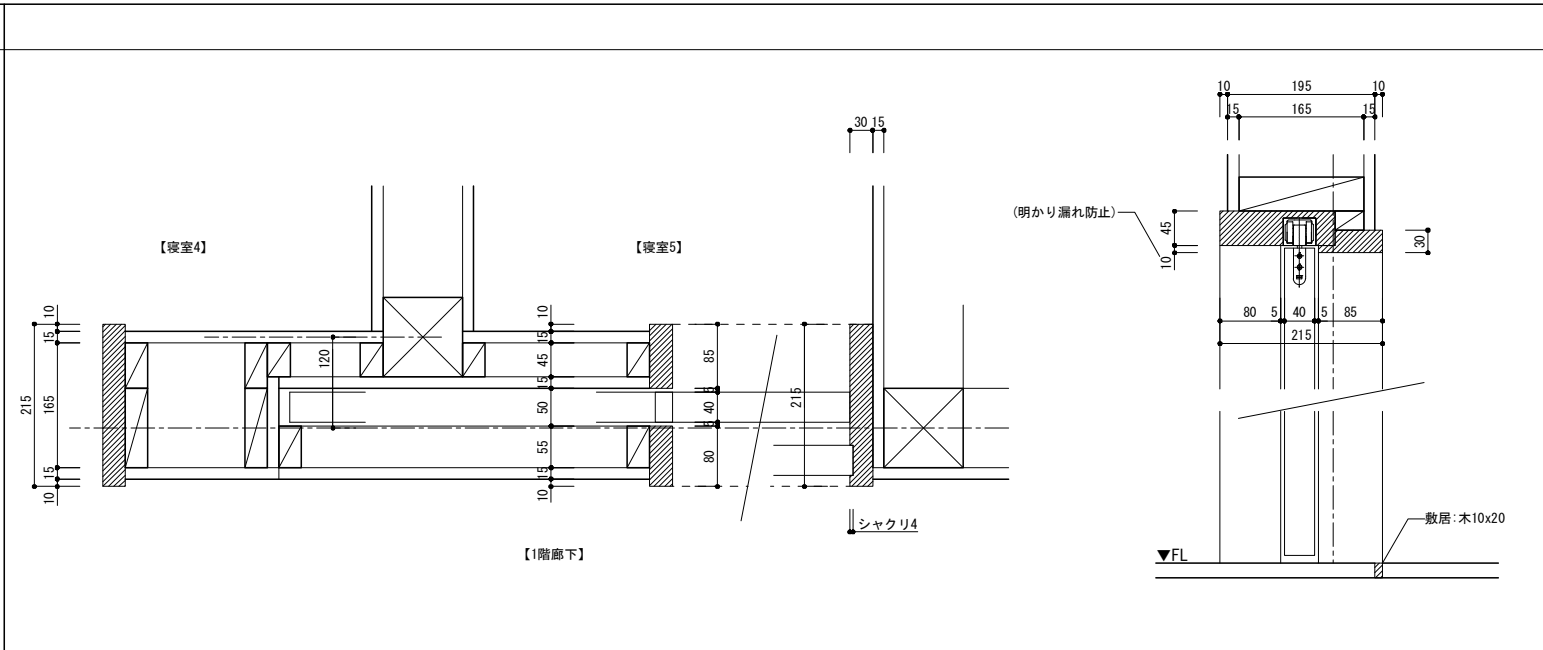
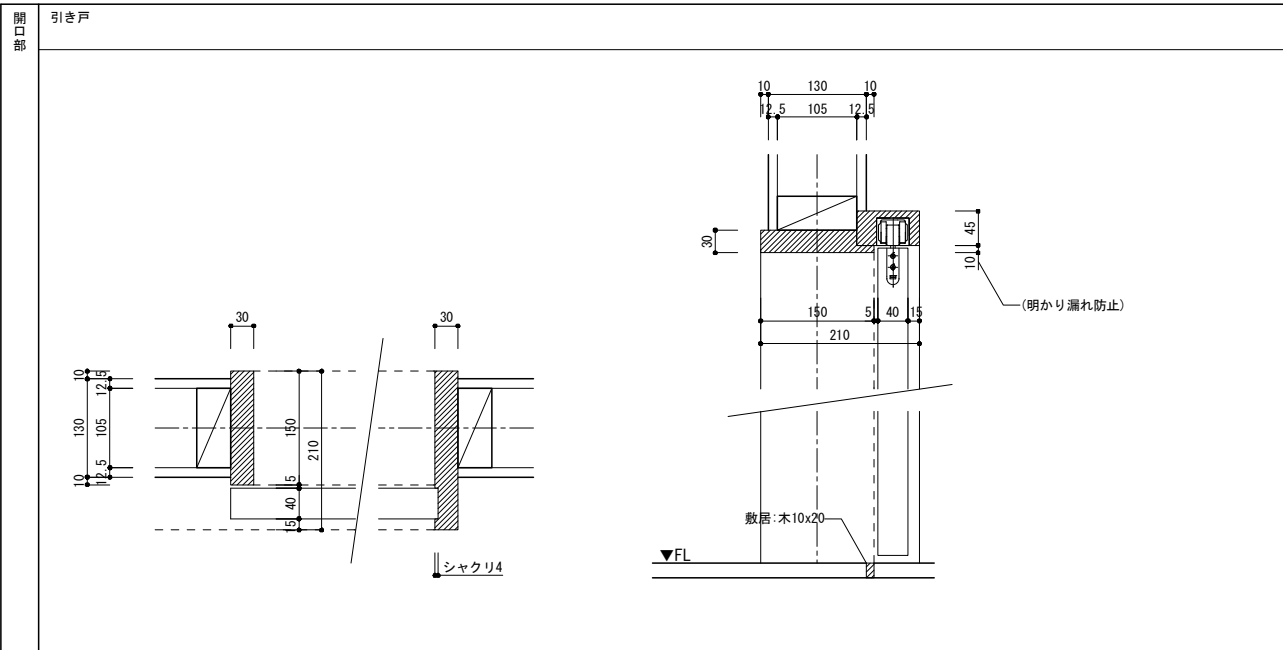
| 内壁 | 仕上 | 巾木 |
|----|-------------|-----------|
| N1 | 杉板張りt15 WP | ビニル巾木 H30 |
| N2 | ジョリパッド | 無し |
| N3 | ラワン合板t5.50S | 無し |
| N4 | 磁器質タイルt10 | 無し |

天井仕上凡例

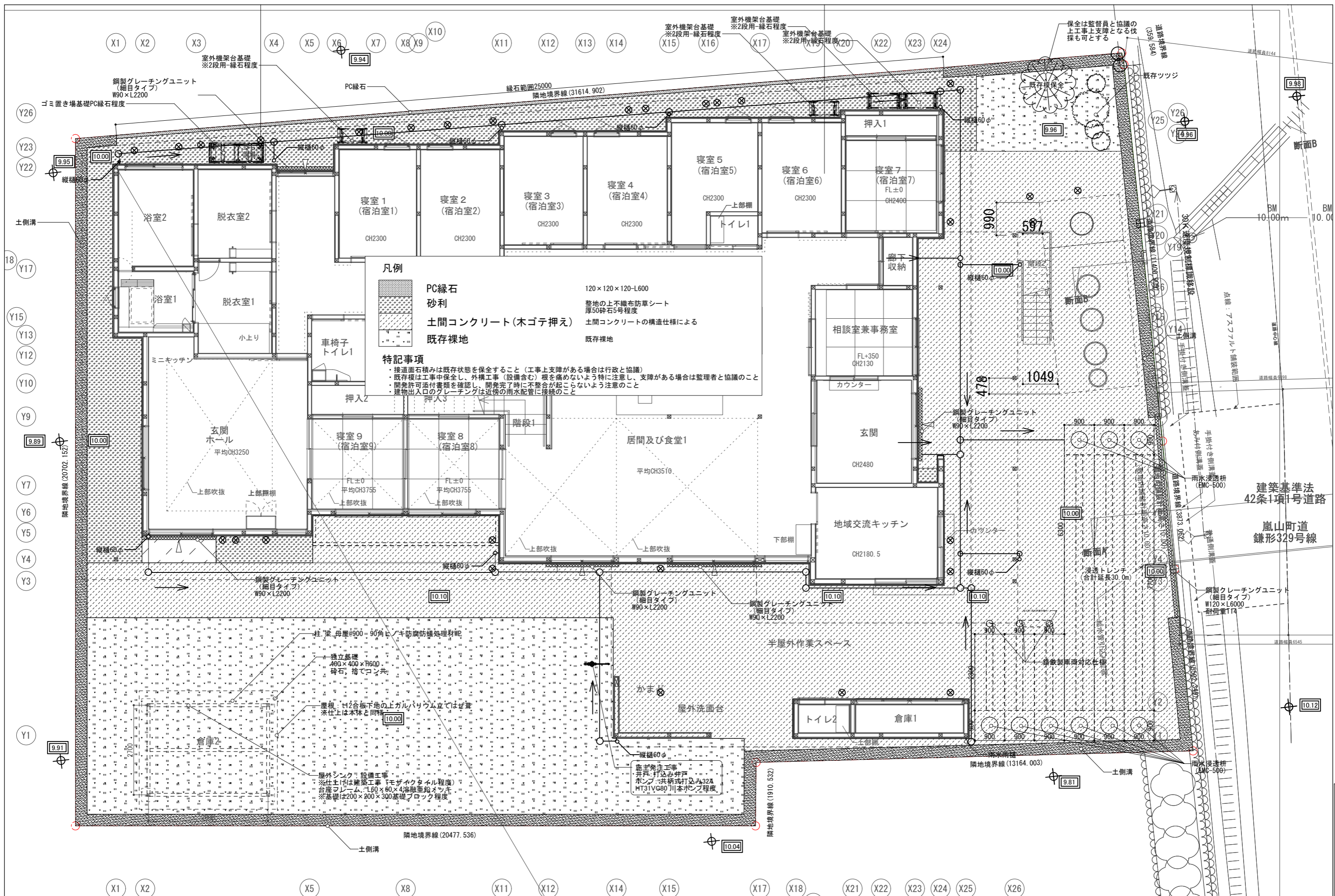
| 天井 | 仕上 |
|----|-----------------|
| C1 | クロス貼り(不燃) |
| C2 | シナベニヤt5.50S |
| C3 | 梁・根太・野地板 |
| C4 | 岩綿吸音板t9 見切有り |
| C5 | バスリブ |
| C6 | 構造用合板t240S |
| C7 | 梁・母屋・垂木・野地板表LWP |

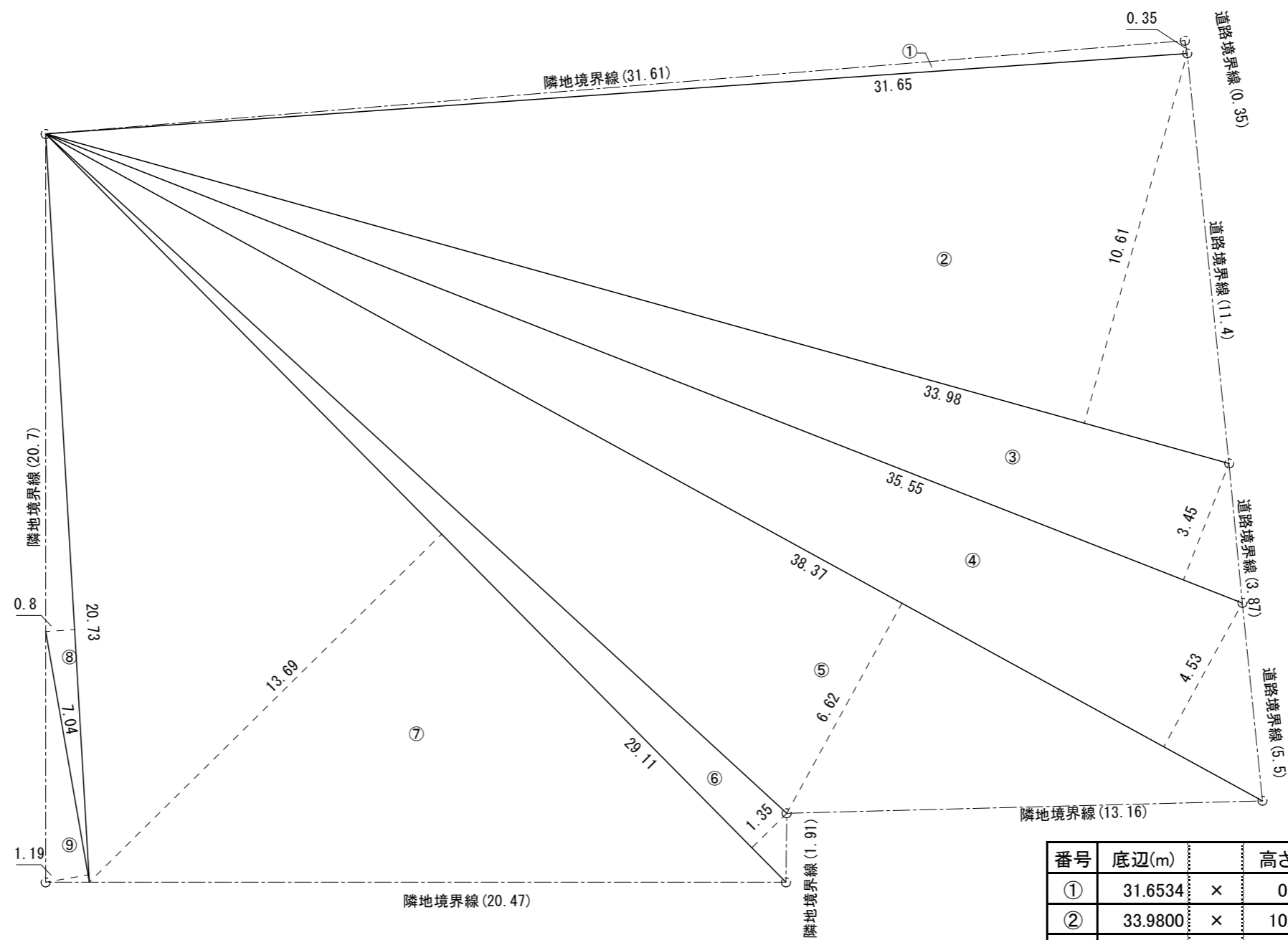




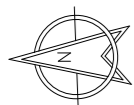


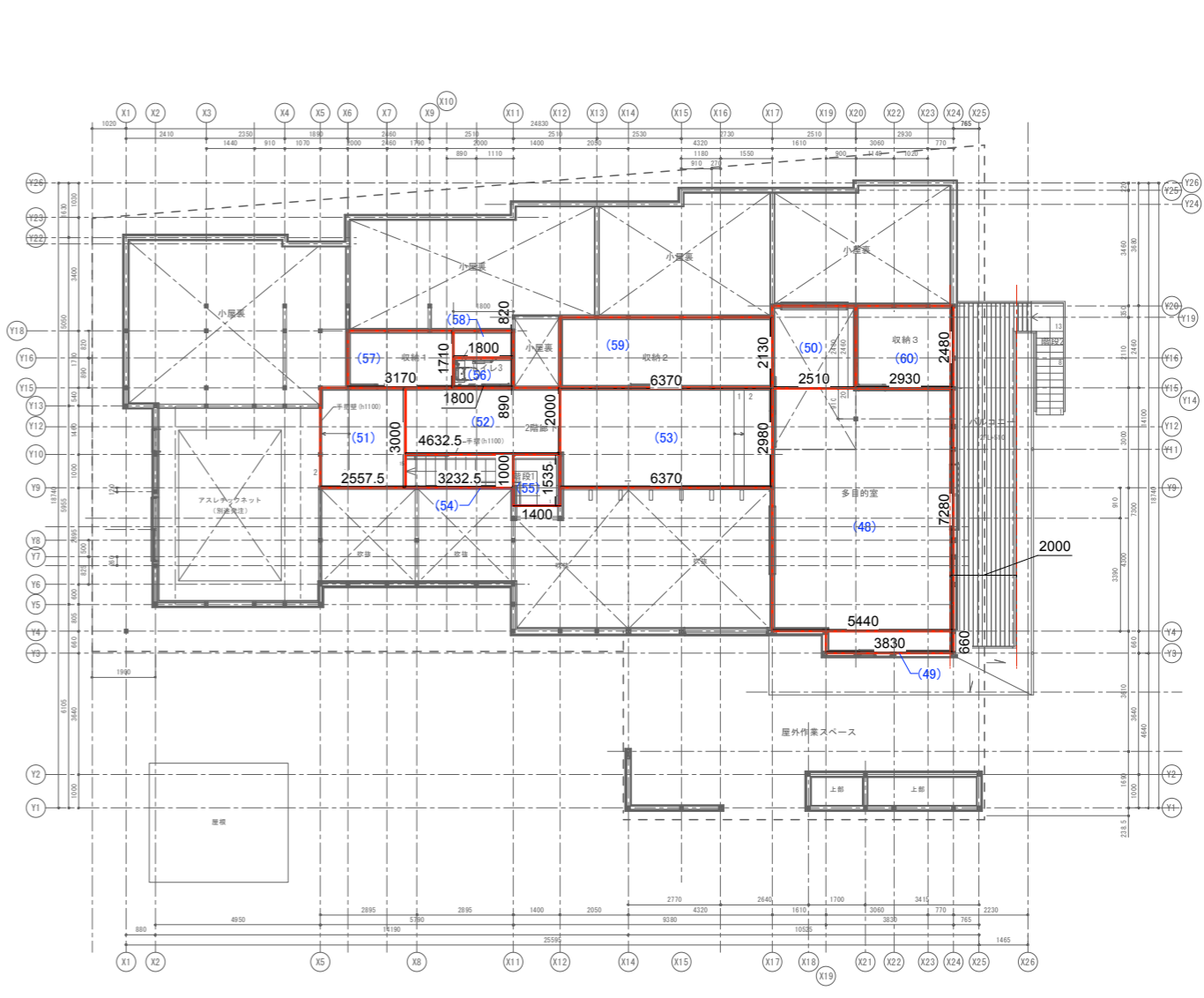
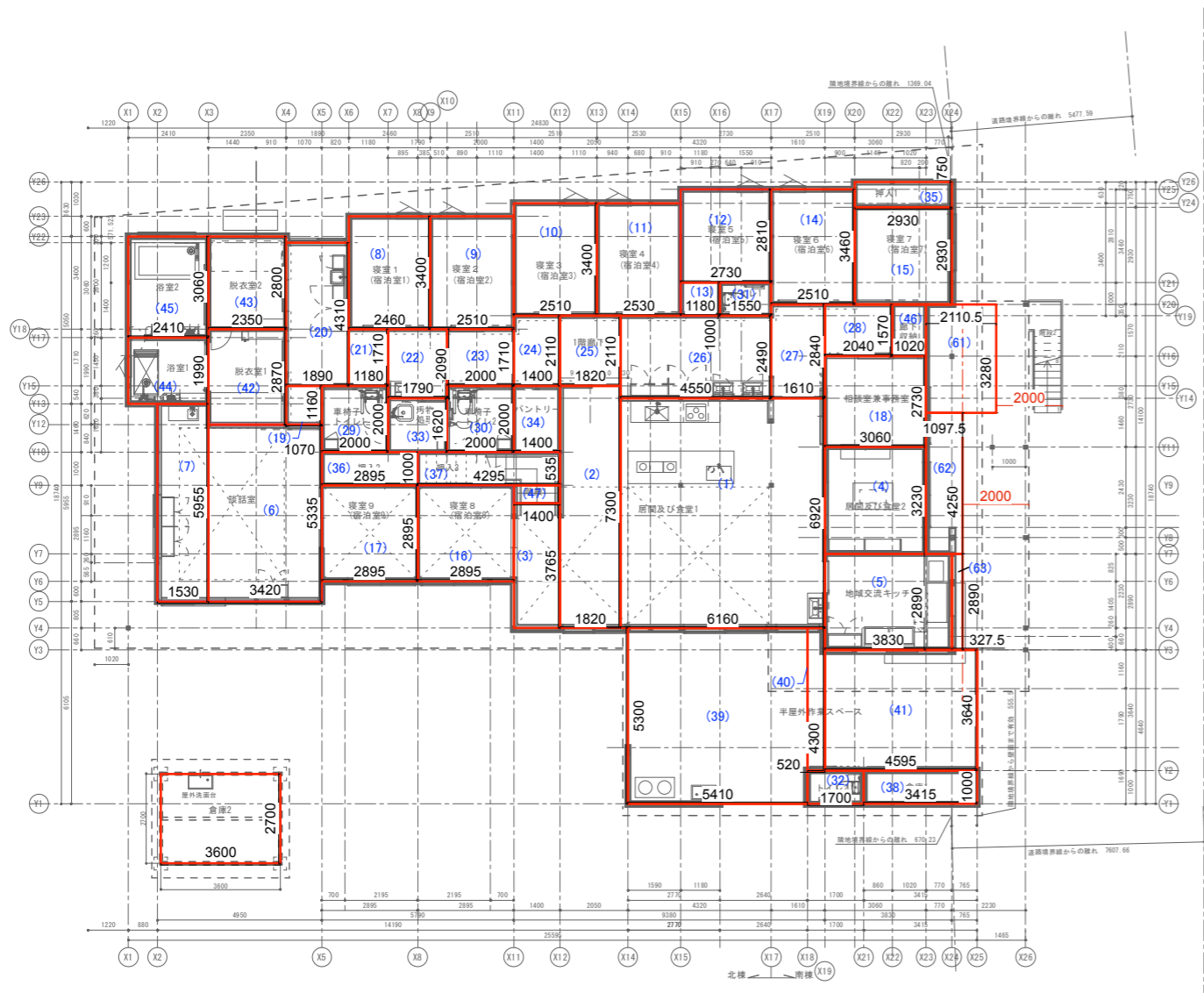
- 特記事項
- ・ダクト等の貫通に必要な箇所は、開口部補強を行う。
 - ・上記は、システムキッチンの排気ダクトの箇所を示す。
 - ・開口サイズ、補強方法は、上記をもとに詳細を確認すること。
 - ・ケーブル等の貫通に必要な小開口は、壁耐力壁貫通の規定に準ずる。





| 番号 | 底辺(m) | 高さ(m) | 倍面積(m2) | 面積(m ²) |
|--------|---------|---------|-------------|----------------------|
| ① | 31.6534 | 0.3573 | 11.30959834 | 5.6548 |
| ② | 33.9800 | 10.6150 | 360.6985282 | 180.3493 |
| ③ | 35.5524 | 3.4559 | 122.8655683 | 61.4328 |
| ④ | 38.3774 | 4.5354 | 174.0553674 | 87.0277 |
| ⑤ | 38.3774 | 6.6295 | 254.4231742 | 127.2116 |
| ⑥ | 29.1189 | 1.3563 | 39.49523373 | 19.7476 |
| ⑦ | 29.1189 | 13.6964 | 398.8237493 | 199.4119 |
| ⑧ | 20.7376 | 0.8045 | 16.68413646 | 8.3421 |
| ⑨ | 7.0493 | 1.1946 | 8.421181955 | 4.2106 |
| 敷地面積合計 | | | | 693.38m ² |





1F床面積求積表

| 番号 | 室名 | X(m) | Y(m) | 係数等 | 面積(m ²) |
|------|----------|-------|-------|-----|---------------------|
| (1) | 居間及び食堂1 | 6.16 | 6.92 | 1 | 42.6272 |
| (2) | | 1.82 | 7.3 | 1 | 13.2860 |
| (3) | | 1.4 | 3.765 | 1 | 5.2710 |
| 小計 | | | | | 61.1842 |
| (4) | 玄関 | 3.06 | 3.23 | 1 | 9.8838 |
| (5) | 地域交流キッチン | 3.83 | 2.89 | 1 | 11.0687 |
| (6) | 玄関ホール | 3.42 | 5.335 | 1 | 18.2457 |
| (7) | | 1.53 | 5.955 | 1 | 9.1112 |
| 小計 | | | | | 27.3569 |
| (8) | 寢室(宿泊室)1 | 2.46 | 3.4 | 1 | 8.3640 |
| (9) | 寢室(宿泊室)2 | 2.51 | 3.4 | 1 | 8.5340 |
| (10) | 寢室(宿泊室)3 | 2.51 | 3.4 | 1 | 8.5340 |
| (11) | 寢室(宿泊室)4 | 2.53 | 3.4 | 1 | 8.6020 |
| (12) | 寢室(宿泊室)5 | 2.73 | 2.81 | 1 | 7.6713 |
| (13) | | 1.18 | 1 | 1 | 1.1800 |
| 小計 | | | | | 8.8513 |
| (14) | 寢室(宿泊室)6 | 2.51 | 3.46 | 1 | 8.6846 |
| (15) | 寢室(宿泊室)7 | 2.93 | 2.93 | 1 | 8.5849 |
| (16) | 寢室(宿泊室)8 | 2.895 | 2.895 | 1 | 8.3810 |
| (17) | 寢室(宿泊室)9 | 2.895 | 2.895 | 1 | 8.3810 |
| (18) | 相談室兼事務室 | 3.06 | 2.73 | 1 | 8.3538 |
| (19) | 1階廊下 | 1.07 | 1.16 | 1 | 1.2412 |
| (20) | | 1.89 | 4.31 | 1 | 8.1459 |
| (21) | | 1.18 | 1.71 | 1 | 2.0178 |
| (22) | | 1.79 | 2.09 | 1 | 3.7411 |
| (23) | | 2 | 1.71 | 1 | 3.4200 |
| (24) | | 1.4 | 2.11 | 1 | 2.9540 |
| (25) | | 1.82 | 2.11 | 1 | 3.8402 |
| (26) | | 4.55 | 2.49 | 1 | 11.3295 |
| (27) | | 1.61 | 2.84 | 1 | 4.5724 |
| (28) | | 2.04 | 1.57 | 1 | 3.2028 |
| 小計 | | | | | 44.4649 |

| | | | | | |
|---------|-----------|--------|-------|---|-----------------------|
| (29) | 車椅子トイレ1 | 2 | 2 | 1 | 4.0000 |
| (30) | 車椅子トイレ2 | 2 | 2 | 1 | 4.0000 |
| (31) | トイレ1 | 1.55 | 1 | 1 | 1.5500 |
| (32) | トイレ2 | 1.7 | 1 | 1 | 1.7000 |
| (33) | 汚物処理室 | 1.79 | 1.62 | 1 | 2.8998 |
| (34) | バントリ | 1.4 | 2 | 1 | 2.8000 |
| (35) | 押入1 | 2.93 | 0.75 | 1 | 2.1975 |
| (36) | 押入2 | 2.895 | 1 | 1 | 2.8950 |
| (37) | 押入3 | 4.295 | 1 | 1 | 4.2950 |
| (38) | 倉庫 | 3.415 | 1 | 1 | 3.4150 |
| (39) | 半屋外作業スペース | 5.41 | 5.3 | 1 | 28.6730 |
| (40) | | 0.52 | 4.3 | 1 | 2.2360 |
| (41) | | 4.595 | 3.64 | 1 | 16.7258 |
| 小計 | | | | | 47.6348 |
| (42) | 脱衣室1 | 2.35 | 2.87 | 1 | 6.7445 |
| (43) | 脱衣室2 | 2.35 | 2.8 | 1 | 6.5800 |
| (44) | 浴室1 | 2.41 | 1.99 | 1 | 4.7959 |
| (45) | 浴室2 | 2.41 | 3.06 | 1 | 7.3746 |
| (46) | 廊下収納 | 1.02 | 1.57 | 1 | 1.6014 |
| (47) | 階段1 | 1.4 | 0.535 | 1 | 0.7490 |
| (61) | | 2.1105 | 3.28 | 1 | 6.9224 |
| (62) | | 1.0975 | 4.25 | 1 | 4.6644 |
| (63) | | 0.3275 | 2.89 | 1 | 0.9465 |
| 1F床面積合計 | | | | | 356.99 m ² |

2F床面積求積表

| 番号 | 室名 | X(m) | Y(m) | 係数等 | 面積(m ²) |
|---------|------|--------|-------|-----|-----------------------|
| (48) | 多目的室 | 5.44 | 7.28 | 1 | 39.6032 |
| (49) | | 3.83 | 0.66 | 1 | 2.5278 |
| (50) | | 2.51 | 2.48 | 1 | 6.2248 |
| 小計 | | | | | 48.3558 |
| (51) | 2階廊下 | 2.5575 | 3 | 1 | 7.6725 |
| (52) | | 4.6325 | 2 | 1 | 9.2650 |
| (53) | | 6.37 | 3 | 1 | 19.1100 |
| 小計 | | | | | 36.0475 |
| (54) | 階段 | 3.2325 | 1 | 1 | 3.2325 |
| (55) | | 1.4 | 1.535 | 1 | 2.1490 |
| 小計 | | | | | 5.3815 |
| (56) | トイレ3 | 1.8 | 0.89 | 1 | 1.6020 |
| (57) | 収納1 | 3.17 | 1.71 | 1 | 5.4207 |
| (58) | | 1.8 | 0.82 | 1 | 1.4760 |
| 小計 | | | | | 6.8967 |
| (59) | 収納2 | 6.37 | 2.11 | 1 | 13.4407 |
| (60) | 収納3 | 2.93 | 2.48 | 1 | 7.2664 |
| 2F床面積合計 | | | | | 118.99 m ² |
| 合計 | | | | | 475.98 m ² |
| 倉庫2 | | | | | 9.72 m ² |